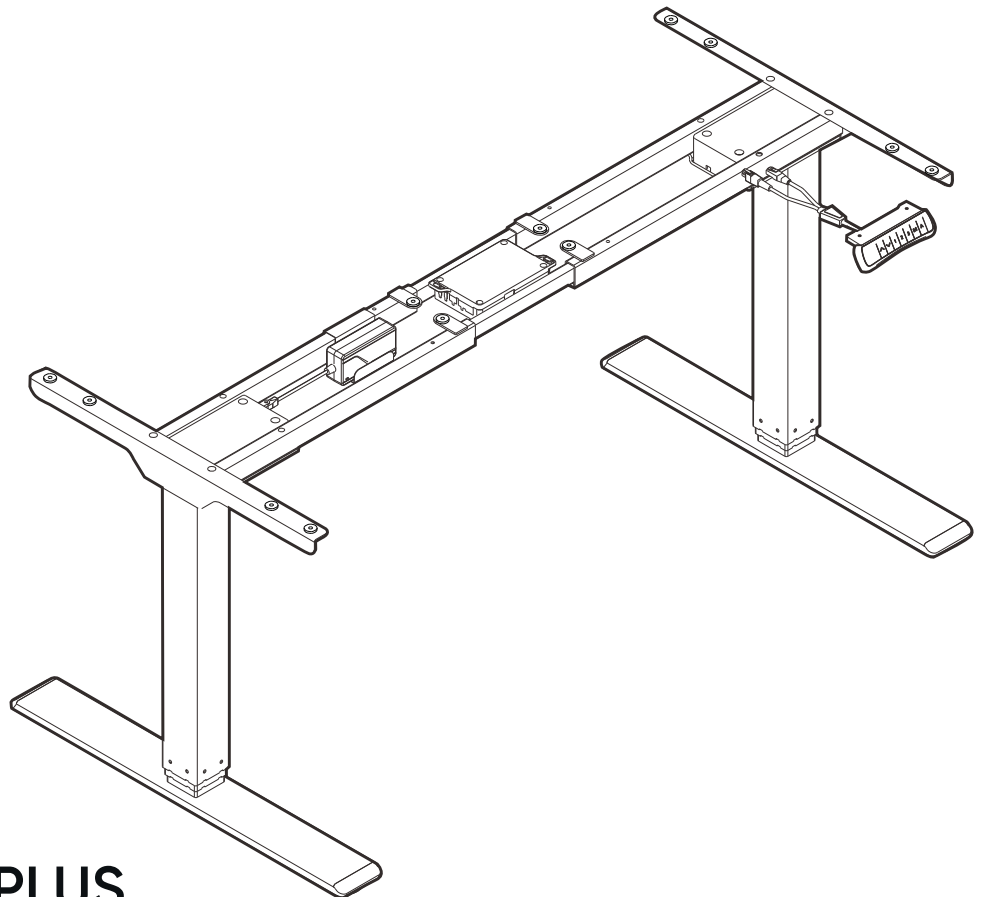


DESK SPACE

ELEKTRISCH HÖHENVERSTELLBARER
BETRIEBSANLEITUNG



SCHREIBTISCH MODELL:

DESKSPACE PRO PLUS

Inhaltsverzeichnis

1. Allgemeine Betriebs- und Gefahrenhinweise	3
1.1 Allgemein	3
1.2 Bestimmungsgemäße Verwendung	3
2. Sicherheitshinweise	4
2.1 Symbolerklärung	4
2.2 Sicherheitshinweise	5
2.3 Verhaltensempfehlungen für den Notfall	7
2.4 Wartung & Instandhaltung	7
2.5 Restrisiken	8
2.6 Haftungsausschluss	8
3. Lieferumfang	9
3.1 Auspacken	9
3.2 Enthaltene Teile und Komponentendiagramm	9
4. Montage	10
5. Anleitung zur Verwendung und Einrichtung der Tastatur	17
5.1 Tastenfunktionen	17
5.2 Bedienungsanleitung	17
6. Fehlerbehebung	19
7. Reinigung und Pflege	20
8. Technische Spezifikationen	20
9. Elektro- und Elektronikgeräte: Informationen für private Haushalte gemäß § 18 Abs. 4 ElektroG	21
10. EU- Konformitätserklärung	23

1. ALLGEMEINE BETRIEBS- UND GEFAHRENHINWEISE

1.1 Allgemein

Diese Betriebs- und Montageanleitung ist eine wesentliche Hilfe zur sicheren und einwandfreien Funktion des Tisches. Sie ist nur in ihrer Gesamtheit gültig und muss bei Verkauf, Vermietung oder sonstiger Weitergabe des Produktes zum Lieferumfang gehören. Alle Benutzer sind verpflichtet, diese Betriebsanleitung zur Kenntnis zu nehmen und jederzeit zu beachten. Bewahren Sie im Anschluss diese Bedienungsanleitung gut auf, um später bei Bedarf darin nachschlagen zu können. Darüber hinaus sind Ihre länderspezifischen und betrieblichen Vorschriften zur Unfallverhütung und zum Umweltschutz am Arbeitsplatz zu beachten. Diese Anleitung bietet die notwendige Grundlage für einen sicheren und bestimmungsgemäßen Gebrauch.

Anmerkung

- Darstellungen und Abbildungen dienen nur der Referenz und können vom tatsächlichen Produkt abweichen.
- Zur bestimmungsgemäßen Verwendung gehört auch das Beachten aller Hinweise dieser Bedienungsanleitung!

1.2 Bestimmungsgemäße Verwendung

Der Schreibtisch ist ausschließlich für den Einsatz als elektromotorisch höhenverstellbarer Sitz- und Steharbeitsplatz in geschlossenen Räumen konzipiert. Er ist nur für den Gebrauch in privaten Haushalten und nicht für die gewerbliche Verwendung konstruiert. Der Schreibtisch darf nur wie in dieser Bedienungsanleitung beschrieben verwendet werden. Jede andere Verwendung gilt als nicht bestimmungsgemäß und kann zu Sach- oder Personenschäden führen.






Verwenden Sie das Tischgestell niemals zum Heben von Lasten oder Personen. Die Verwendung als Aufstiegshilfe ist bestimmungswidrig. Es darf nur bis zur maximalen Last von 70 kg belastet werden. Der Tisch darf dieser Belastung nicht dauerhaft ausgesetzt sein. Der Hersteller übernimmt keine Haftung für Schäden, die durch nicht bestimmungsgemäßen oder falschen Gebrauch entstanden sind.

Der Schreibtisch ist kein Kinderspielzeug! Lassen Sie Kinder nicht unbeaufsichtigt an das Tischgestell. Kinder können die Gefahren des Tischgestells nicht einschätzen!

2. SICHERHEITSHINWEISE

2.1 Symbolerklärung

In dieser Betriebsanleitung werden mehrere Symbole verwendet. Die auf den folgenden Seiten enthaltenen Informationen sind für den bestimmungsgemäßen Gebrauch des elektrisch höhenverstellbaren Schreibtisches und zur Vermeidung von Verletzungen und Sachschäden unerlässlich.

	Dieses Zeichen warnt Sie vor Personen oder Sachschäden.
	Dieses Zeichen warnt Sie vor Verletzungsgefahren durch Elektrizität.
	Dieses Zeichen weist auf eine mögliche Quetschgefahr hin
GEFAHR	Das Signalwort GEFAHR warn Sie vor möglichen schweren Verletzungen und Lebensgefahr.
WARNUNG	Das Signalwort WARNUNG warn Sie vor möglichen Verletzungen und schweren Sachschäden.
ACHTUNG	Das Signalwort ACHTUNG warn Sie vor möglichen leichten Verletzungen und Beschädigungen.
HINWEIS	Hebt nützliche Informationen für Sie hervor.
	Doppelisolierung. Doppelisolierte Kabel minimieren das Risiko eines elektrischen Schocks.
	Produkte, die mit diesem Symbol gekennzeichnet sind, erfüllen die Anforderungen der relevanten EU-Richtlinien.

2. SICHERHEITSHINWEISE

2.2 Sicherheitshinweise



WARNUNG:

- Dieser Schreibtisch darf von Kindern ab 8 Jahren und von Personen deren körperliche oder geistige Fähigkeiten bzw. Wahrnehmungsfähigkeiten eingeschränkt sind oder die über mangelnde Erfahrungen oder Kenntnisse verfügen, nur unter der Voraussetzung benutzt werden, dass sie beaufsichtigt werden und Anweisungen zur sicheren Nutzung des Gerätes erhalten haben und die damit verbundenen Risiken verstehen.
- Der Schreibtisch und seine Anschlussleitungen sind von Kindern unter 8 Jahren fernzuhalten.
- Kinder dürfen nicht mit dem Gerät spielen.
- Reinigung und Benutzerwartung darf nicht durch Kinder unter 8 Jahren durchgeführt werden, es sei denn, sie sind 8 Jahre oder älter und werden beaufsichtigt
- Unsachgemäße Montage kann zur Beschädigung des Schreibtisches führen.
- Montieren Sie den Schreibtisch auf einer weichen Unterlagen, z.B. einer Decke, um Kratzer zu vermeiden.
- Lassen Sie Reparaturen stets von einer qualifizierten Fachkraft durchführen. Umbauten und Veränderungen an der Steuerung und dem Bedienelement sind nicht gestattet.
- Setzen Sie den Tisch niemals hoher Temperatur oder Witterungseinflüssen aus.
- Es dürfen keine Geräte in explosionsfähiger Atmosphäre betrieben werden.
- Alle Leitungen und Kabel müssen so verlegt werden, dass keine mechanischen Beschädigungen entstehen können (wie z.B. Abscheren, Abrieb, ...).
- Bei Möbel mit beweglichen oder höhenverstellbaren Bauteilen gilt besondere Sorgfalt: Die Kabellängen müssen so bemessen werden, dass beim Verstellen keinerlei Schäden an Kabel und Leitung entstehen können (wie z.B. dehnen, quetschen, ...)
- Für den Betrieb der Steuerung und des Netzteils beträgt die minimal zulässige Umgebungstemperatur
0°C, die maximale 40 °C

2. SICHERHEITSHINWEISE



WARNUNG:

- Montieren Sie die Steuerung nicht
 - über oder vor Wärmequellen (wie z.B. Heizkörper)
 - nicht an Stellen mit direkter Sonneneinstrahlung
 - nicht in kleinen, unbelüfteten, feuchten Räumen
 - nicht in der Nähe von leicht entzündlichen Materialien
 - nicht in der Nähe von Hochfrequenzgeräten (z.B. Sender, Bestrahlungsgeräte oder ähnliche Geräte)
- Nach 2min. Dauerbetrieb schaltet sich das System automatisch ab und ist erst nach 18min. wieder verwendbar. Damit wird ein Überhitzen des Motors ausgeschlossen.
- Wenn das Produkt sichtbar beschädigt ist, darf es nicht montiert oder weiter benutzt werden.



GEFAHR!

Gefahr durch elektrische Spannung! Kontakt mit elektrischer Spannung kann zu schweren Verletzungen und zum Tod durch Stromschlag führen!

- Steckverbindungen nur in spannungslosem Zustand lösen oder stecken.
- Lassen sie keine Flüssigkeit in das innere der Steuerung oder des Netzteiles eindringen, da sonst elektrische Schläge oder Kurzschlüsse die Folge sein könnten
- Die Gehäuse von Steuerung, Säulen, Netzteil und Bedienpaneel dürfen nicht geöffnet werden.
- Metallteile des Schreibtisches können unter elektrischer Spannung stehen bei Schäden an stromführenden Kabeln und Verbindungen.
 - Erden Sie elektrische Geräte nicht am Schreibtischgestell

2. SICHERHEITSHINWEISE



QUETSCH- UND SCHERGEFAHR!

Während der elektrischen Höhenverstellung können Körperteile oder Gegenstände gequetscht oder abgeschert werden.

- Im gesamten Hubbereich ausreichenden seitlichen Abstand (mindestens 25mm) zu allen umgebenden Gegenständen, Wänden usw. einhalten.
- Den Schreibtisch so aufstellen, dass ausreichend Platz für die Hubbewegungen sowie für die Instandhaltungsarbeiten gewährleistet ist.
- Niemals Gegenstände oder Körperteile zwischen feststehende oder bewegliche Teile legen.
- Im Fehlerfall kann es vorkommen, dass sich die Tischplatte bei jedem Losfahrversuch ein Stück bewegt, bevor die Sicherheitsabschaltung einsetzt.
- Der Auffahrerschutz (Antikollision) ist kein Personen- / Einklemmschutz! Aus physikalischen Gründen können „weiche“ Hindernisse nur schlecht oder gar nicht erkannt und ausgewertet werden.

2.3 Verhaltensempfehlungen für den Notfall

Wenn ungewöhnliche Ereignisse wie Rauch, Hitze oder ungewöhnliche Geräusche auftreten, dürfen Sie den Tisch nicht mehr verwenden. Unter keinen Umständen sollten Sie in diesen Situationen versuchen, die Bedienelemente zu verwenden. Trennen Sie die Steuerung von der Stromversorgung. Treffen Sie sofort geeignete Maßnahmen, um ein versehentliches Wiedereinschalten zu verhindern. Nehmen Sie den Schreibtisch nicht wieder in Gebrauch, bevor eine erfolgreiche und fachmännische Reparatur durchgeführt wurde. Der Betrieb kann erst nach der Wartung wieder aufgenommen werden

2.4 Wartung & Instandhaltung

Kontrollieren Sie regelmäßig, ob Stecker und Isolierungen von Kabeln und Leitungen intakt sind. Reparaturen, Wartungen und Reparaturen dürfen nur von speziell geschultem Personal durchgeführt werden. Beschädigte Kabel müssen sofort ersetzt werden. Es dürfen nur Original-Ersatzteile verwendet werden. Die Nutzung des Produktes muss bis zur Reparatur eingestellt werden. Stellen Sie sicher, dass keine Leitungsverbindungen, Kabel, Anschlüsse und Bauteile gelöst werden, solange die Anlage unter Spannung steht, um Stromschläge und Verletzungen zu vermeiden.

2. SICHERHEITSHINWEISE

2.5 Restrisiken

Das Produkt wird nach dem neuesten Stand der Technik und den anerkannten sicherheitstechnischen Regeln hergestellt. Bei der Benutzung der Maschine bzw. des Produktes, können jedoch durch Unterschätzung der Gefahren einer falschen Verwendung Leib und Leben des Benutzers oder Dritter gefährdet oder der Tisch oder andere Sachwerte beschädigt werden. Deshalb ist es essenziell, dass Sie mit dem Produkt gewissenhaft umgehen und Kinder nicht unbeaufsichtigt lassen. Damit schützen Sie sich und Dritte vor eventuellen Verletzungsgefahren mit schwerwiegenden Folgen

2.6 Haftungsausschluss

Der Hersteller übernimmt keine Garantie oder Haftung, wenn keine Wartungsarbeiten durchgeführt, eine unsachgemäße Montage oder höhere Gewalt angewendet wird. Zudem übernimmt der Hersteller auch keine Garantie oder Haftung für Schäden an Personen, Tieren oder Sachwerten, die durch eigene Fahrlässigkeit, unsachgemäße Verwendung, Nichtbeachtung oder mangelhafter Beachtung der in dieser Bedienungsanleitung enthaltenen Sicherheitshinweise, verursacht werden.

3. LIEFERUMFANG

3.1 Auspacken

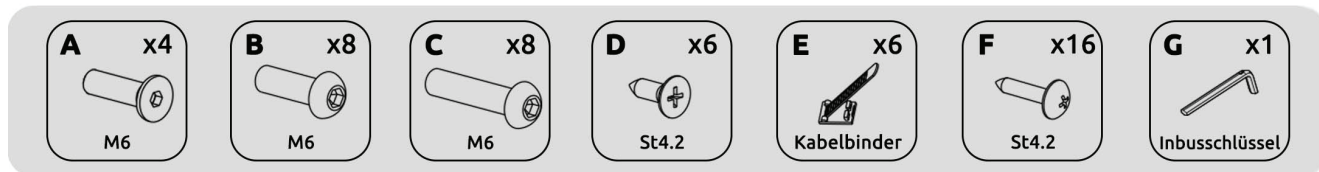
- Entnehmen Sie alle Teile aus dem Karton und prüfen Sie das Produkt sofort auf Transportschäden und melden Sie sich ggf. schnellstmöglich bei uns.
- Entfernen Sie alle Verpackungsteile und vergewissern sich, dass der gesamte Lieferumfang enthalten ist.
- Überprüfen Sie die elektrische Ausrüstung des Schreibtisches. Lose Verbindungen und beschädigte Kabel müssen sofort beseitigt werden.
- Der Stecker des Schreibtisches muss jederzeit leicht zugänglich sein.



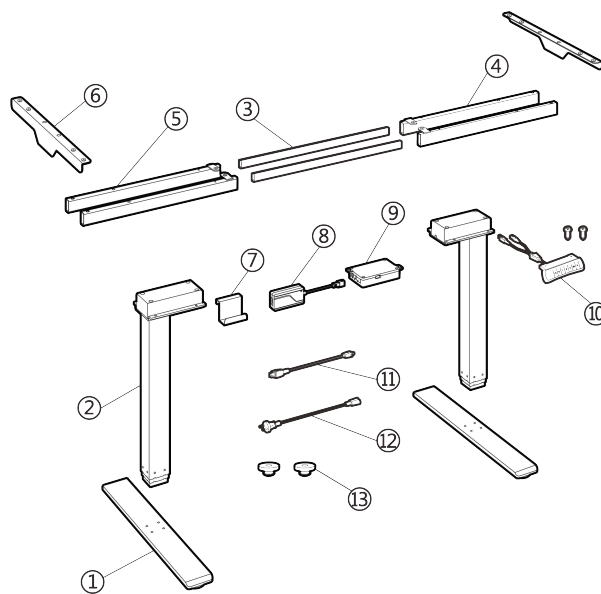
GEFAHR!

Lassen Sie Kinder nicht mit der Verpackungsfolie spielen. Es besteht Lebensgefahr durch Erstickung.

3.2 Enthaltene Teile und Komponentendiagramm



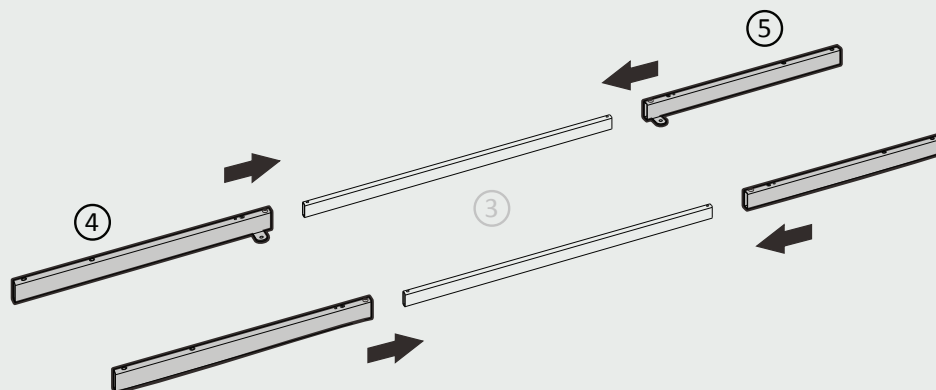
Nr.	Teil	Anzahl	Nr.	Teil	Anzahl
1	Bein	2	2	Hubsäule	2
3	Verbindungsstange	2	4	Linker Querbalken	2
5	Rechter Querbalken	2	6	Seitenhalterung	2
7	Adapterarm	1	8	Adapter	1
9	Kontrollbox	1	10	Tastatur	1
11	Adapter Kabel	4	12	Netzstecker	1
13	Stoßdämpfer (Stütze)				



4. MONTAGE

Schritt 1

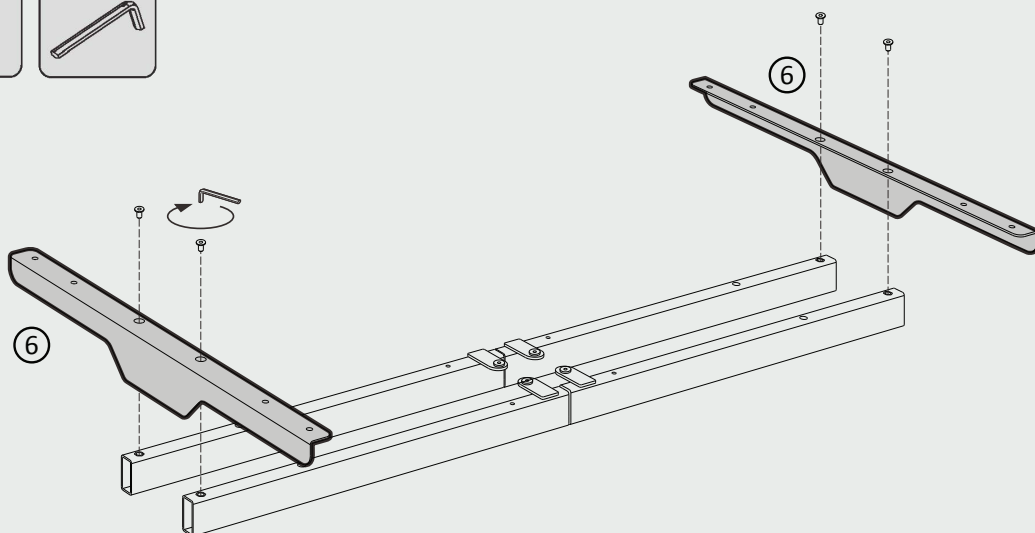
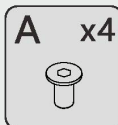
Montage der Stützbalken ④ ⑤



Wenn sich die Verbindungsstange nicht in die Stützbalken einführen lässt, lösen Sie bitte die Schrauben am Stützbalken.

Schritt 2

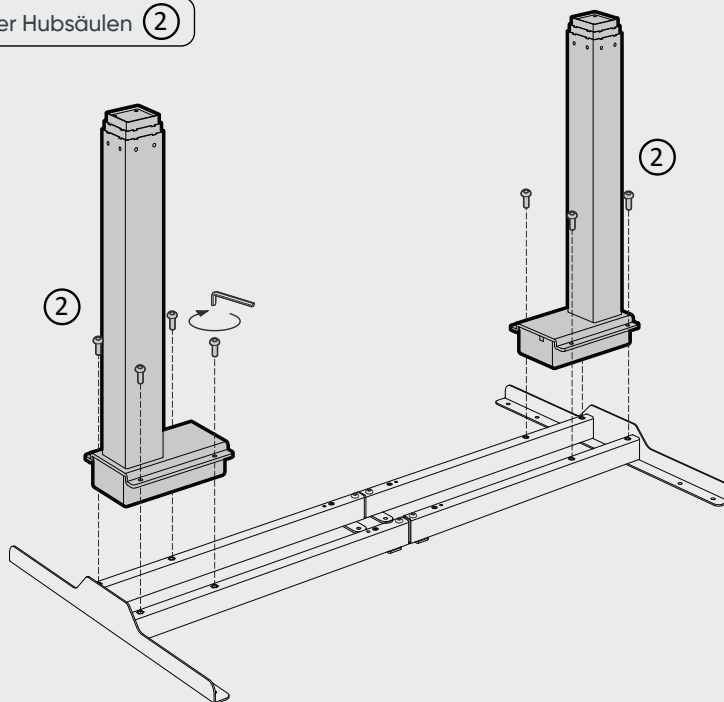
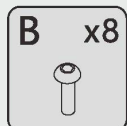
Montage der seitlichen Halterungen ⑥



4. MONTAGE

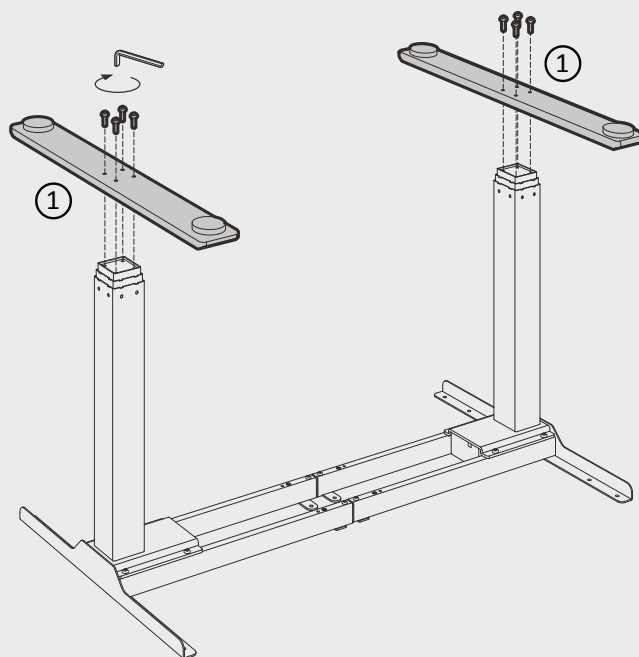
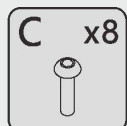
Schritt 3

Montage der Hubsäulen ②



Schritt 4

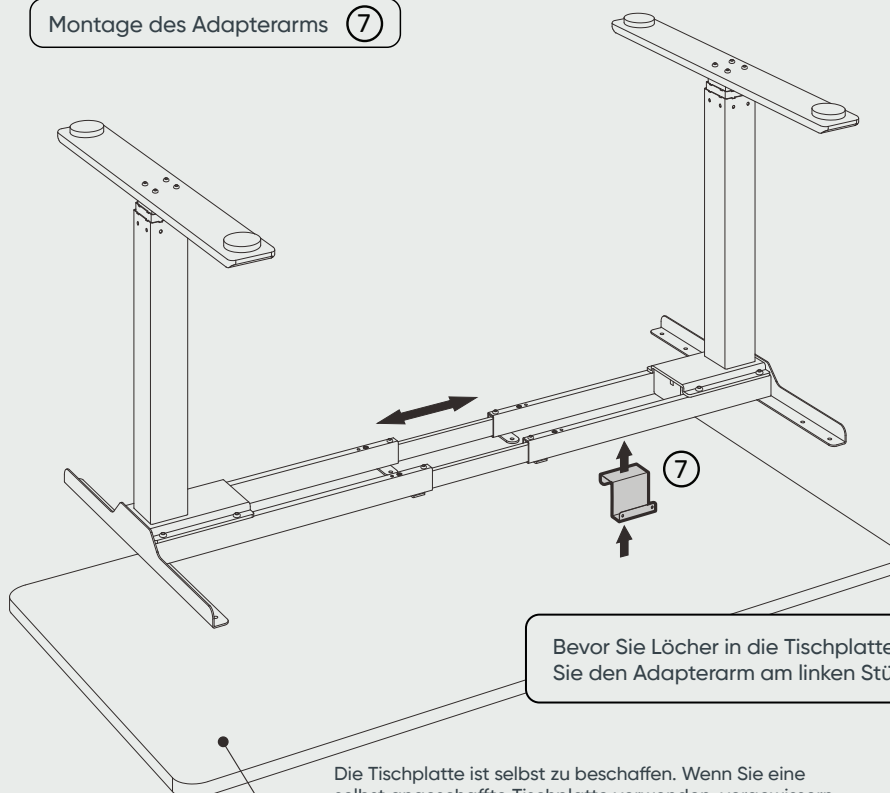
Montage der FüÙe ①



4. MONTAGE

Schritt 5

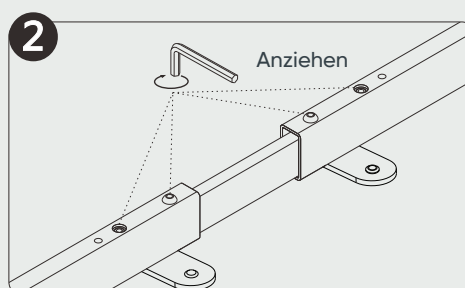
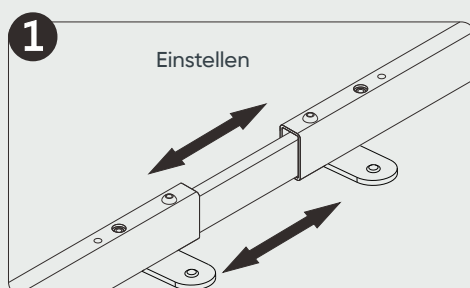
Montage des Adapterarms ⑦



Bevor Sie Löcher in die Tischplatte stanzen, befestigen Sie den Adapterarm am linken Stützbalken.

Die Tischplatte ist selbst zu beschaffen. Wenn Sie eine selbst angeschaffte Tischplatte verwenden, vergewissern Sie sich bitte, dass diese eine ausreichende Festigkeit aufweist. Die Gewichtskapazität von 100 kg ist nur ein Richtwert. Die tatsächliche Gewichtskapazität hängt von dem verwendeten Holz ab.

Stellen Sie den Abstand des Stützbalkens entsprechend der tatsächlichen Nutzung ein.



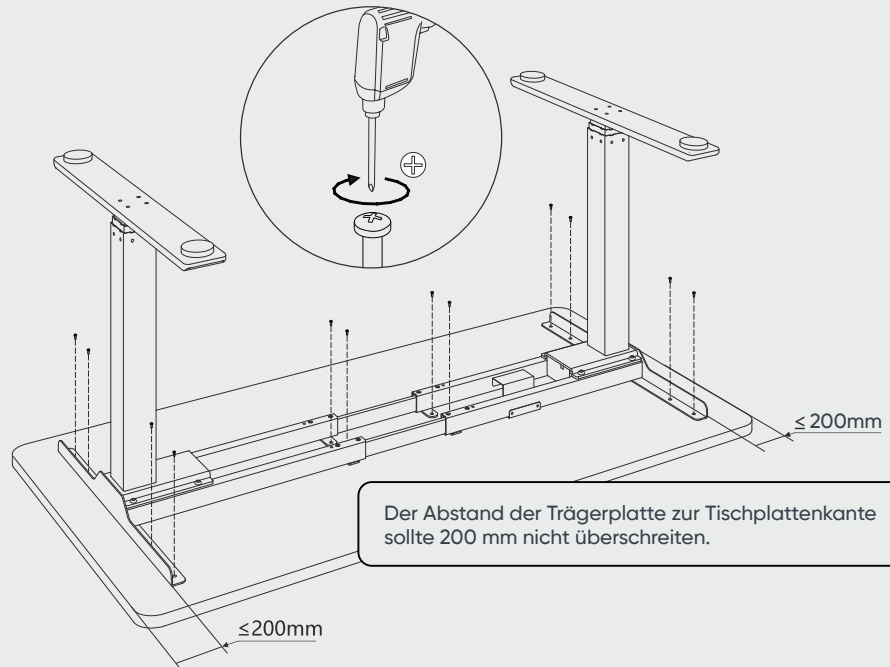
4. MONTAGE

Schritt 6

F x12



Montage des Gestells mit der Tischplatte



Schritt 7

Befestigen Sie die Steuerungsbox ⑨

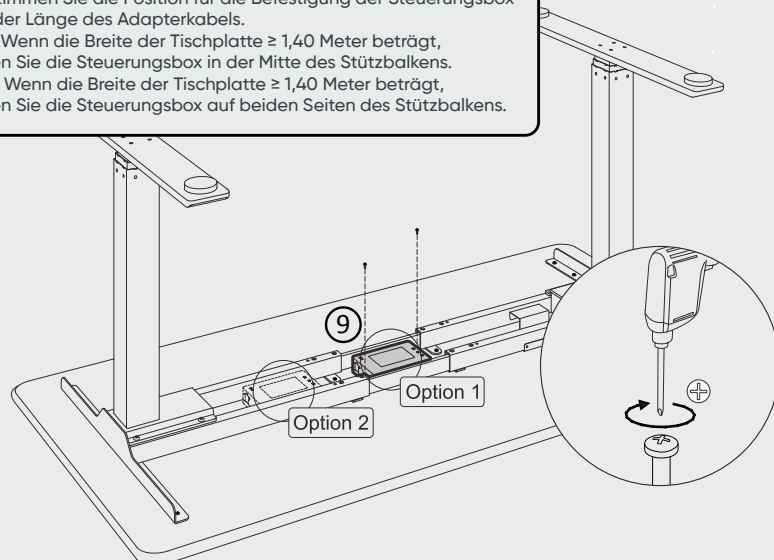
F x12



Bitte bestimmen Sie die Position für die Befestigung der Steuerungsbox anhand der Länge des Adapterkabels.

Option 1: Wenn die Breite der Tischplatte $\geq 1,40$ Meter beträgt, befestigen Sie die Steuerungsbox in der Mitte des Stützbalkens.

Option 2: Wenn die Breite der Tischplatte $\geq 1,40$ Meter beträgt, befestigen Sie die Steuerungsbox auf beiden Seiten des Stützbalkens.

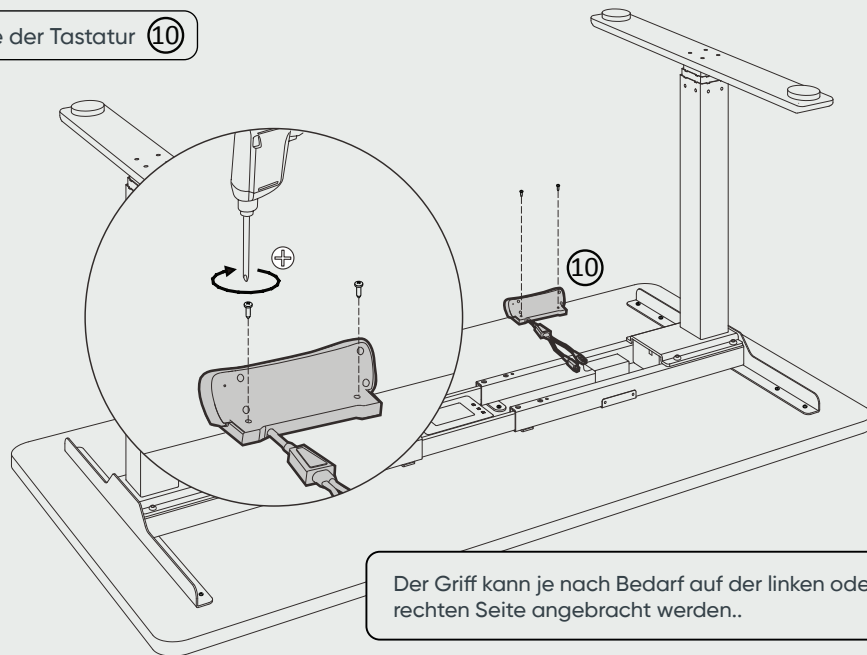


4. MONTAGE

Schritt 8

Montage der Tastatur ⑩

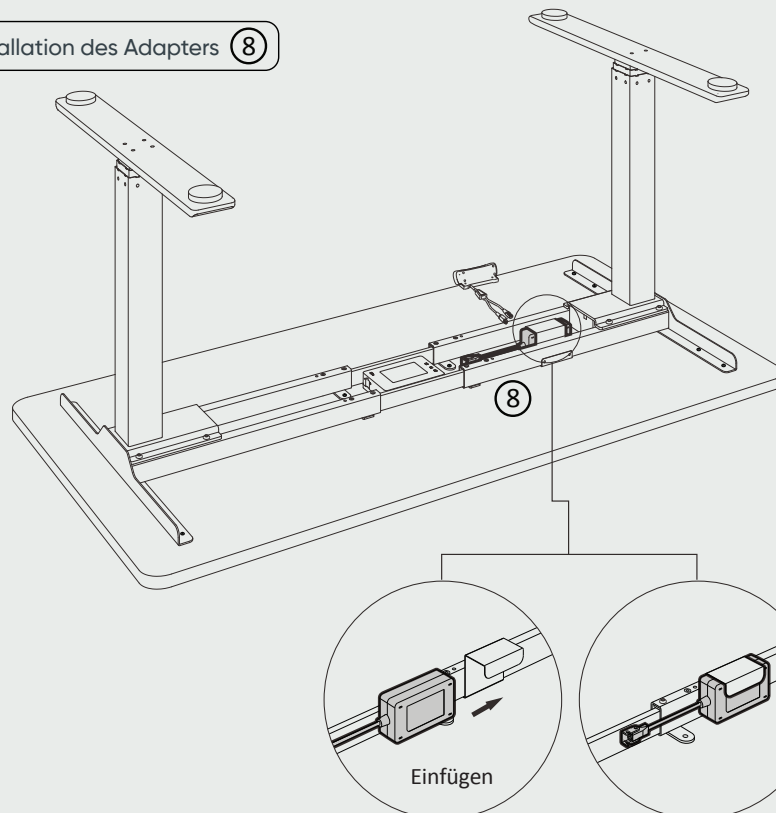
Schrauben
Griff
x2



Der Griff kann je nach Bedarf auf der linken oder rechten Seite angebracht werden..

Schritt 9

Installation des Adapters ⑧

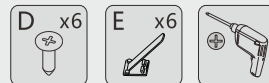
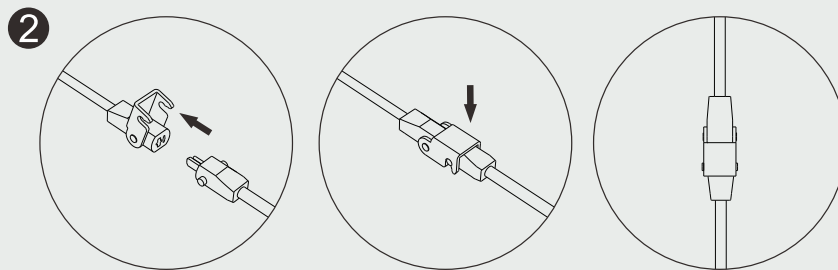
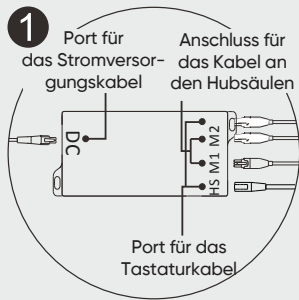
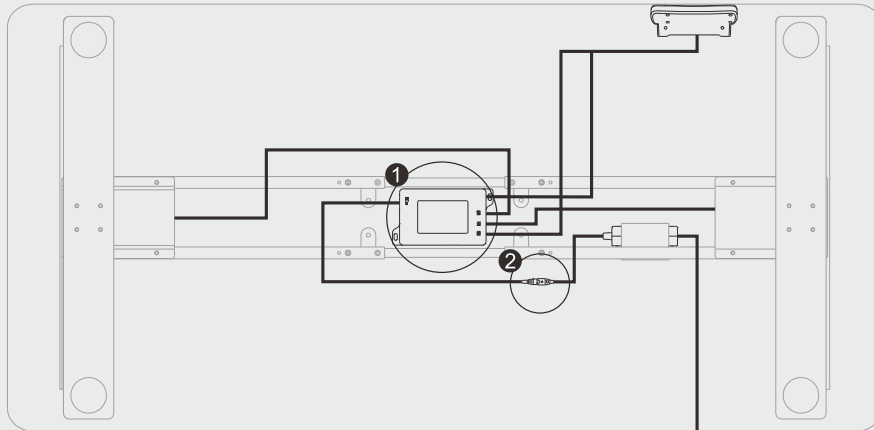


Einfügen

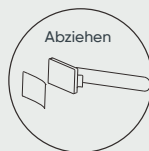
4. MONTAGE

Schritt 10

Anschluss Kabel an die Kontrollbox (11) (12)



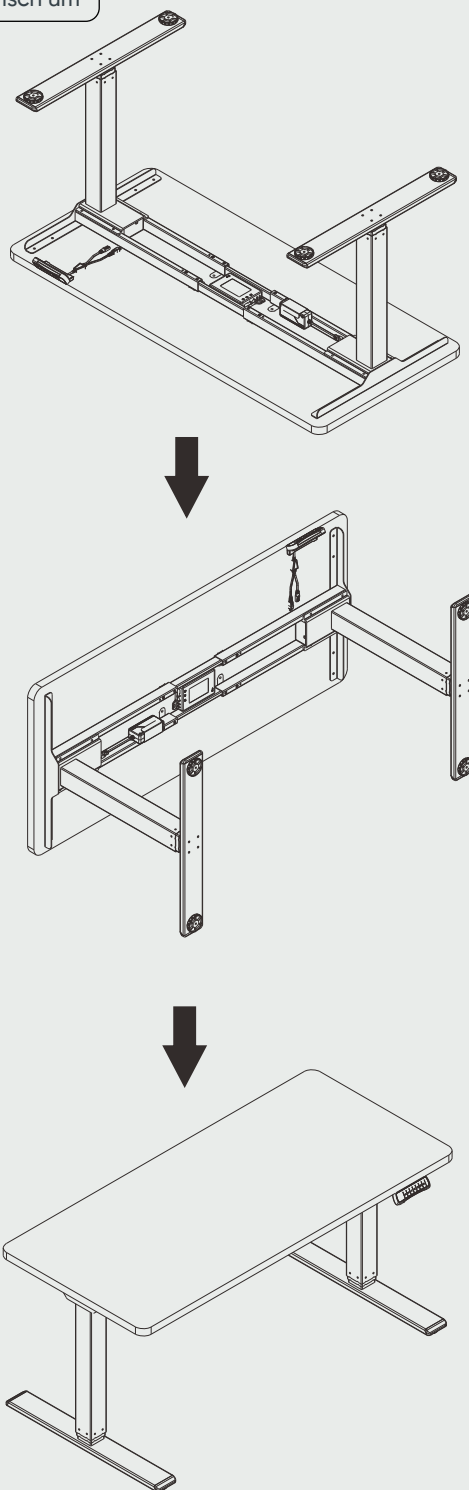
Die Kabel können mit Kabelbindern (E) oder Schrauben (D) an der Tischplatte befestigt werden, um die Kabel ordentlich und an ihrem Platz zu halten.



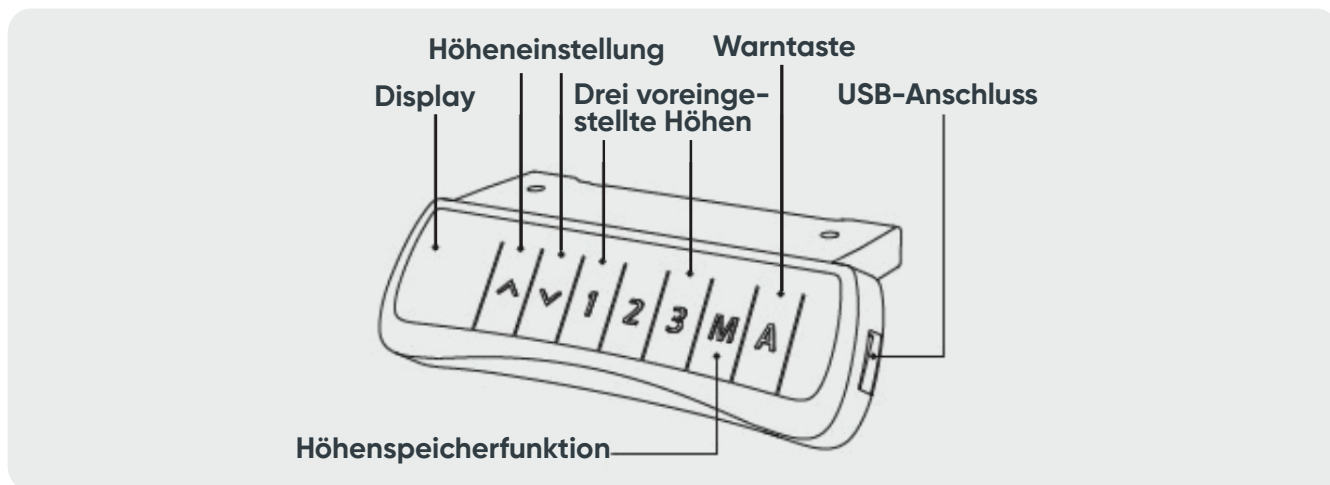
4. MONTAGE

Schritt 11

Drehen Sie den Tisch um



5. ANLEITUNG ZUR VERWENDUNG UND EINRICHTUNG DER TASTATUR



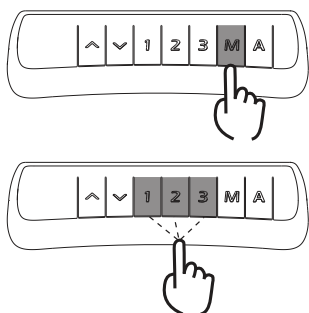
Hinweis

Vergewissern Sie sich, dass keine Hindernisse die Bewegung des Tisches während des Hebevorgangs behindern und stellen Sie sicher, dass alle Kabel lang genug sind, damit sich der Tisch auf und ab bewegen kann.

Vorschlag

Stellen Sie die bequemste Höhe beim Sitzen als "1" und die bequemste Höhe beim Stehen als "2" ein. Weitere voreingestellte Höhen können frei auf andere Höhen eingestellt werden.

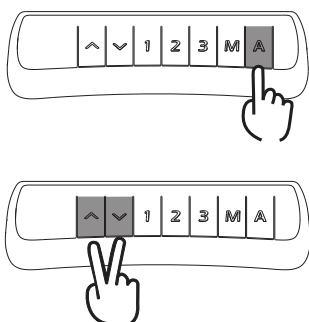
• Höhengspeicherfunktion



a. Benutzen Sie die Auf- und Ab-Taste, um die Höhe der Tischplatte auf die gewünschte Höhe einzustellen, drücken Sie die Speichertaste "M", auf dem Display erscheint "5-", dann drücken Sie die Taste "1", "2" oder "3", um die Höhe zu Position 1, 2 oder 3 zu speichern. Auf dem Display wird die entsprechende Anzeige "5-1", "5-2" oder "5-3" angezeigt.

b. Drücken Sie die Taste "1", "2" oder "3", um den Tisch automatisch auf die zuvor gespeicherte Position einzustellen.

• Erinnerungsfunktion für sitzende Tätigkeit



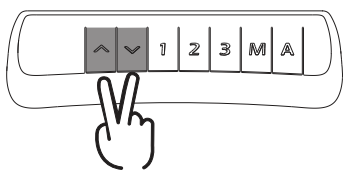
a. Drücken Sie die Taste "A", um die automatische Erinnerungsfunktion zu aktivieren. Auf dem Display erscheint "on", um anzuzeigen, dass die Funktion aktiviert ist.

b. 2 Sekunden später blinkt das Display und zeigt die aktuell eingestellte Erinnerungszeit für sitzende Tätigkeiten an. Standardmäßig ist die Zeit für sitzende Tätigkeiten auf 45 Minuten eingestellt und wird als "45" angezeigt. Sobald die Einstellung abgeschossen ist, können Sie eine beliebige Taste "▲" oder "▼" drücken, um die aktuell eingestellte Zeit zu speichern oder das System speichert die aktuell eingestellte Zeit automatisch, nachdem es 5 Sekunden lang geblinkt hat. Nachdem die Zeiteinstellung gespeichert wurde, startet das System automatisch den Countdown. Während des Countdowns wird der Countdown durch eine beliebige Betätigung zurückgesetzt. Wenn die Zeitanzeige "00" anzeigt, ertönt ein 10-sekündiger Signalton.

5. BEDIENUNG UND EINSTELLUNG

- c. Wenn innerhalb von 10 Sekunden eine Taste gedrückt wird, aktiviert das System die automatische Erinnerungsfunktion für den nächsten Countdown, wobei die vom Benutzer in Schritt (b) eingestellte Zeit verwendet wird. Wird innerhalb von 10 Sekunden kein Tastendruck festgestellt, gibt das System nach 5 Minuten einen weiteren Erinnerungsruf aus. Erfolgt dann immer noch kein Tastendruck, schaltet das System die Erinnerungsfunktion ab.
- d. Halten Sie die Taste "A" 3 Sekunden lang gedrückt. Auf dem Display erscheint "FFF", um anzuzeigen, dass die automatische Erinnerungsfunktion ausgeschaltet ist.

• Einstellen der Kollisionsempfindlichkeit (optional)



- a. Wenn Sie die Tasten "▲" und "▼" gleichzeitig 5 Sekunden lang gedrückt halten, können Sie die Empfindlichkeit umschalten. Mit einem Tastendruck wird auf die nächste Stufe umgeschaltet, die in 4 Stufen unterteilt ist (A-3, A-2, A-1, A-0)

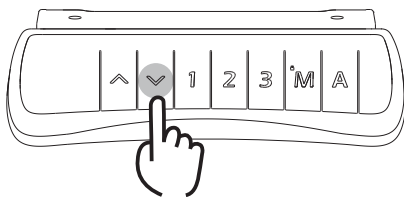
- Auf dem Display wird "A-0" angezeigt, was bedeutet, dass die Kollisionsschutzfunktion ausgeschaltet ist.
- Auf dem Display wird "A-1" angezeigt, was auf eine geringe Empfindlichkeit hinweist.
- Auf dem Display erscheint "A-2", was eine mittlere Empfindlichkeit anzeigt.
- Auf dem Display wird "A-3" angezeigt, was auf eine hohe Empfindlichkeit hinweist.

- b. Wenn der Tisch während des Auf- oder Abfahrens auf ein Hindernis stößt, prallt er sofort ab und bietet so Schutz.
- c. Wenn das Display keinen der oben genannten Codes anzeigt, wenn Sie die Tasten "▲" und "▼" 5 Sekunden lang gleichzeitig gedrückt halten, bedeutet dies, dass keine Kollisionsschutzfunktion vorhanden ist.

• USB-Ladefunktion

- a. USB Port: QC2.0/QC3.0, 5.0V/9.0V/12.0V, $\pm 5\%$, Aktuell 1.5A

• Fehlercode-Verarbeitung



- a. Definition der Reset-Funktion: Die LED-Anzeige zeigt oder "E01" an. Der Benutzer hält die Pfeiltaste "v" nach unten gedrückt, bis sich der Tisch in die unterste Position absenkt und dann bis zum Anschlag zurückfedert. Auf dem Display wird die niedrigste Höhe angezeigt. Nach dem Loslassen "v" der "v" Abwärtstaste ist die Rückstellung abgeschlossen und der Tisch kann wieder normal benutzt werden.

- b. Wenn das Display "E01" oder "E02" anzeigt, lassen Sie den Tisch bitte mindestens 18 Minuten lang ruhen, bevor Sie ihn wieder in Gebrauch nehmen.
- c. Wenn andere Fehlercodes auftreten und die "v" Taste nicht reagiert, überprüfen Sie bitte, ob das Verbindungskabel unbeschädigt und richtig angeschlossen ist. Trennen Sie das Gerät für mindestens 10 Sekunden von der Stromversorgung und schließen Sie es dann wieder an. Auf dem LED-Bildschirm wird "E01" oder "E02" angezeigt. Halten Sie die Taste zum Zurücksetzen gedrückt.
- d. Wenn der Tisch nach Durchführung der oben genannten Schritte immer noch nicht ordnungsgemäß funktioniert, wenden Sie sich bitte an den Kundendienst, um Hilfe zu erhalten.

6. FEHLERBEHEBUNG

Die folgenden Tipps sollen Ihnen helfen, die häufigsten Fehler zu erkennen und zu beheben. Wenn der Fehler, auf den Sie gestoßen sind, unten nicht aufgeführt ist, wenden Sie sich bitte an uns:

Kontakt: www.deskspace.de/support / E-Mail-Adresse: support@deskpace.de

Fehler	Ursache	Behebung
Tisch stoppt plötzlich während der Höhenverstellung	Steuerungsbox nicht richtig angebracht	Steuerungsbox unter der Tischplatte festschrauben
	Anti-Kollisions-empfindlichkeit zu hoch	Dücker Sie "▲" und "▼" gleichzeitig so lange bis angezeigt wird "R-I"
	Steuerungsbox defekt	Wenden Sie sich an unseren Kundensupport.
LED "R5F" wird angezeigt	Zurücksetzen erforderlich	Drücken Sie die Taste "▼", bis der Tisch seine niedrigste Höhe erreicht und zum Stoppen zurückspringt.
LED "E01" oder "E02" wird angezeigt	Max. Einschaltdauer überschritten	Warten Sie ein paar Minuten ab. Achtung: Nach 2 Min. Dauerbetrieb schaltet sich das System automatisch ab und ist erst nach 18 Min. wieder verwendbar.
Tisch fährt nicht	Keine Stromversorgung	Netzkabel in Steckdose einstecken. GGf, Steckverbindung überprüfen.
Tisch fährt nicht	Keine oder lose Verbindung zu den Antrieben/Seitenteilen	Steckverbindung überprüfen bzw. herstellen.
	Keine Verbindung zum Bedienteil	Steckverbindung überprüfen bzw. herstellen.
Tisch fährt nur langsam nach unten	Max. Hubkraft überschritten	Gewicht reduzieren.
	Antrieb defekt	Wenden Sie sich an unseren Kundensupport.
Tasten "▲" und "▼" funktionieren nicht	Steuereinheit defekt	Wenden Sie sich an unseren Kundensupport.
	Bedienteil defekt	Wenden Sie sich an unseren Kundensupport.
	Steuereinheit muss neu initialisiert werden.	Siehe „Zurücksetzen“ in der Bedienungsanleitung.
	Max. Hubkraft überschritten	Gewicht reduzieren.

7. REINIGUNG UND PFLEGE

Verwenden Sie zur Reinigung grundsätzlich weiche, leicht angefeuchtete Tücher, die fusselfrei sind. Benutzen Sie zum Reinigen keine Drahtbürste oder andere scheuernde Gegenstände oder Reinigungsmittel.



GEFAHR!

Die Steuereinheit, das Bedienteil und das Tischgestell dürfen nur mit einem trockenen oder leicht befeuchteten Tuch gereinigt werden. Es darf keine Flüssigkeit in das System (Steuereinheit, Bedienteil, Kabel und Gestell) gelangen.

Aggressive Reinigungsmittel können Schäden oder Farbveränderungen am Produkt verursachen. Für derartige Schäden übernehmen wir keine Haftung.

Warten Sie den Schreibtisch regelmäßig und überprüfen Sie alle Schraubverbindungen in regelmäßigen Zeitabständen und ziehen Sie diese ggf. nach. Lose Schraubverbindungen führen zu einer Beeinträchtigung der Sicherheit. Überprüfen Sie auch die Anschlüsse, Kabel und Stecker regelmäßig, entstauben Sie diese und vergewissern Sie sich, dass keine Risse oder andere Beschädigungen vorhanden sind.

8. TECHNISCHE SPEZIFIKATIONEN

Modell/Typ	Pro Plus
Input	18-33V AC, 10A
Output M1, M2	MAX 33V DC, MAX 4A
Arbeitstemperatur	0 – 40 °C
Max. Tragfähigkeit	100 kg
Max. Geschwindigkeit	35mm/s
Niedrigste Höhe	620mm
Maximale Höhe	1270mm
Breite	1100-1700mm
Maße Tischplatte	Länge: 1200mm-2000mm, Breite: 700mm-900mm, Stärke: >18mm

Typenschild befindet sich an der Außenseite der Steuerungsbox

9. ELEKTRO- UND ELEKTRONIKGERÄTE: INFORMATIONEN FÜR PRIVATE HAUSHALTE GEMÄS § 18 ABS. 4 ELEKTROG

Das Elektro- und Elektronikgerätegesetz (ElektroG) enthält eine Vielzahl von Anforderungen an den Umgang mit Elektro- und Elektronikgeräten. Die wichtigsten sind hier zusammengestellt.

1. Getrennte Erfassung von Altgeräten

Elektro- und Elektronikgeräte, die zu Abfall geworden sind, werden als Altgeräte bezeichnet. Besitzer von Altgeräten haben diese einer vom unsortierten Siedlungsabfall getrennten Erfassung zuzuführen. Altgeräte gehören insbesondere nicht in den Hausmüll, sondern in spezielle Sammel- und Rückgabesysteme.

2. Batterien und Akkus sowie Lampen

Besitzer von Altgeräten haben Altbatterien und Altakkumulatoren, die nicht vom Altgerät umschlossen sind, sowie Lampen, die zerstörungsfrei aus dem Altgerät entnommen werden können, im Regelfall vor Abgabe an einer Erfassungsstelle vom Altgerät zu trennen. Dies gilt nicht, soweit Altgeräte einer Vorbereitung zur Wiederverwendung unter Beteiligung eines öffentlich-rechtlichen Entsorgungsträgers zugeführt werden.

3. Möglichkeiten der Rückgabe von Altgeräten

Besitzer von Altgeräten aus privaten Haushalten können diese bei den Sammelstellen der öffentlichrechtlichen Entsorgungsträger oder bei den von Herstellern oder Vertreibern im Sinne des ElektroG eingerichteten Rücknahmestellen unentgeltlich abgeben.

Rücknahmepflichtig sind Geschäfte mit einer Verkaufsfläche von mindestens 400 m² für Elektro- und Elektronikgeräte sowie diejenigen Lebensmittelgeschäfte mit einer Gesamtverkaufsfläche von mindestens 800 m², die mehrmals pro Jahr oder dauerhaft Elektro- und Elektronikgeräte anbieten und auf dem Markt bereitstellen. Dies gilt auch bei Vertrieb unter Verwendung von Fernkommunikationsmitteln, wenn die Lager- und Versandflächen für Elektro- und Elektronikgeräte mindestens 400 m² betragen oder die gesamten Lager- und Versandflächen mindestens 800 m² betragen. Vertreter haben die Rücknahme grundsätzlich durch geeignete Rückgabemöglichkeiten in zumutbarer Entfernung zum jeweiligen Endnutzer zu gewährleisten.

Die Möglichkeit der unentgeltlichen Rückgabe eines Altgerätes besteht bei rücknahmepflichtigen Vertreibern unter anderem dann, wenn ein neues gleichartiges Gerät, das im Wesentlichen die gleichen Funktionen erfüllt, an einen Endnutzer abgegeben wird. Wenn ein neues Gerät an einen privaten Haushalt ausgeliefert wird, kann das gleichartige Altgerät auch dort zur unentgeltlichen Abholung übergeben werden; dies gilt bei einem Vertrieb unter Verwendung von Fernkommunikationsmitteln für Geräte der Kategorien 1, 2 oder 4 gemäß § 2 Abs. 1 ElektroG, nämlich „Wärmeüberträger“, „Bildschirmgeräte“ oder „Großgeräte“ (letztere mit mindestens einer äußeren Abmessung über 50 Zentimeter). Zu einer entsprechenden Rückgabe-Absicht werden Endnutzer beim Abschluss eines Kaufvertrages befragt. Außerdem besteht die

9. ELEKTRO- UND ELEKTRONIKGERÄTE: INFORMATIONEN FÜR PRIVATE HAUSHALTE GEMÄS § 18 ABS. 4 ELEKTROG

Möglichkeit der unentgeltlichen Rückgabe bei Sammelstellen der Vertreiber unabhängig vom Kauf eines neuen Gerätes für solche Altgeräte, die in keiner äußeren Abmessung größer als 25 Zentimeter sind, und zwar beschränkt auf drei Altgeräte pro Geräteart.

4. Datenschutz-Hinweis

Altgeräte enthalten häufig sensible personenbezogene Daten. Dies gilt insbesondere für Geräte der Informations- und Telekommunikationstechnik wie Computer und Smartphones. Bitte beachten Sie in Ihrem eigenen Interesse, dass für die Löschung der Daten auf den zu entsorgenden Altgeräten jeder Endnutzer selbst verantwortlich ist.

5. Bedeutung des Symbols „durchgestrichene Mülltonne“



Altgeräte enthalten häufig sensible personenbezogene Daten. Dies gilt insbesondere für Geräte der Informations- und Telekommunikationstechnik wie Computer und Smartphones. Bitte beachten Sie in Ihrem eigenen Interesse, dass für die Löschung der Daten auf den zu entsorgenden Altgeräten jeder Endnutzer selbst verantwortlich ist.

10. EU- Konformitätserklärung

(Gemäß der Norm EN ISO/IEC 17050-1)

No Erklärung:	DOCIP 1659898	DEKSPACE
Name und Anschrift des Herstellers oder seines Bevoll-	DEKSPACE OÜ Valukoja 8/2, 2nd floor, Tallinn 11415, Ulemiste, Estonia	
DIE ALLEINIGE VERANTWORTUNG FÜR DIE AUSSTELLUNG DIESER KONFORMITÄTSERLÄRUNG TRÄGT:		
Name und Anschrift des Herstellers:	DEKSPACE OÜ Valukoja 8/2, 2nd floor, Tallinn 11415, Ulemiste, Estonia	
Produktidentifikation: Modell:	Elektrisch höhenverstellbarer Schreibtisch, netzbetrie- ben DU-101-S, DU-101-W, DU-102-S, DU-102-W	
DER OBEN BESCHRIEBENE GEGENSTAND DER ERKLÄRUNG ERFÜLLT:		
EU-Gemeinschaftsrecht	Machinery Directive 2006/42/EC Restriction of Hazardous Substances (RoHS) Directive 2011/65/EU Electromagnetic Compatibility (EMC) Directive 2014/30/EU	
Harmonisierte Normen	Safety of machinery EN ISO 12100:2010 Safety of electrical equipment EN 60335-1:2012 + AC:2014 + A11:2014 + A13:2017 + A1:2019 + A2:2019 + A14:2019 + A15:2021 Exposure of humans to electromagnetic fields (EMF) EN 12198-1:2000+A1:2008 Electromagnetic Compatibility (EMC) EN 55014-1:2017 + A11:2020 + EN IEC 55014-1:2021 EN 55014-2:2015 + EN IEC 55014-2:2021 + EN 55014-2:1997 + AC:1997 + A1:2001 + A2:2008 EN 61000-3-2:2014 + EN IEC 61000-3-2:2019 + A1:2021 EN 61000-3-3:2013 + A1:2019 + A2:2021 + A2:2021/AC:2022-01 Restricted substances in electrical products EN IEC 63000:2018	
UNTERZEICHNET FÜR UND IM NAMEN VON:		
Ort und Datum der Ausstel- lung:	Berlin, 09. Juni 2023	
Unterschrift:		
Name, Funktion:	Julius Junfert, Geschäftsführer & Inhaber	
Name des Unternehmens:	DEKSPACE OÜ	