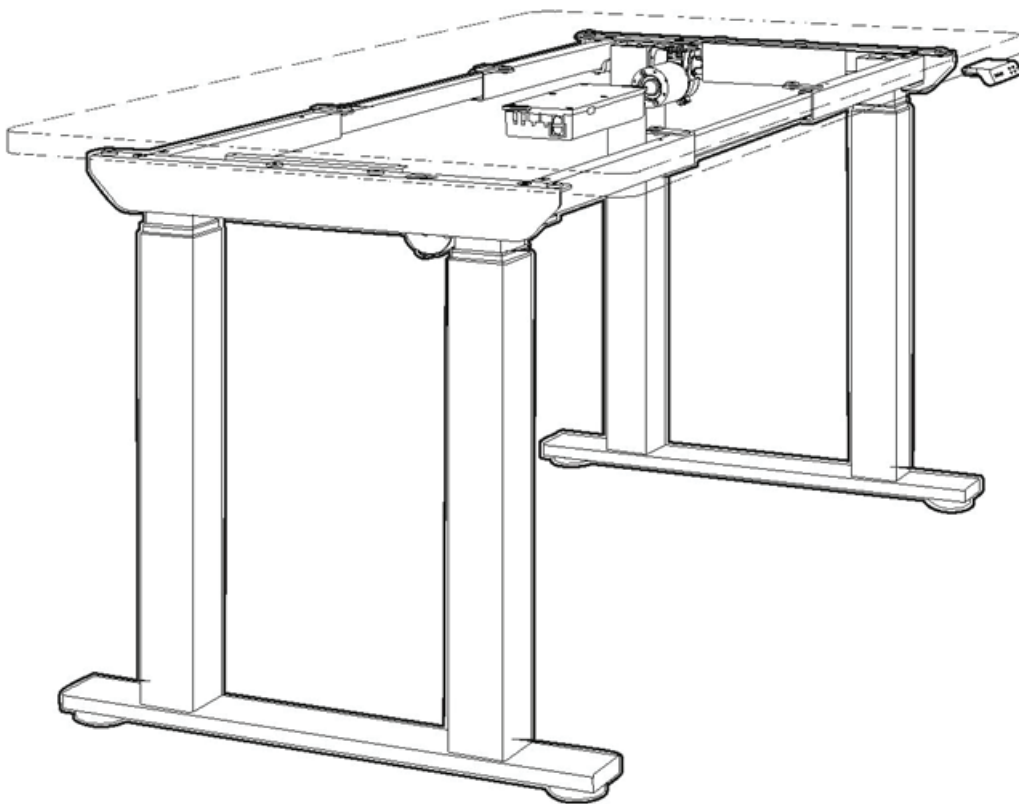


DESQUP[®]

Elektrisch höhenverstellbarer
Schreibtisch

Modell: DESQUP TITAN

Betriebsanleitung



Inhaltsverzeichnis

1. Allgemeine Betriebs- und Gefahrenhinweise	3
1.1 Allgemein.....	3
1.2 Bestimmungsgemäße Verwendung.....	3
2. Sicherheitshinweise	4
2.1 Symbolerklärung.....	4
2.2 Sicherheitshinweise	5
2.3 Verhaltensempfehlungen für den Notfall.....	7
2.4 Wartung & Instandhaltung	7
2.5 Restrisiken.....	8
2.6 Haftungsausschluss.....	8
3. Lieferumfang	9
3.1 Auspacken.....	9
3.2 Enthaltene Teile und Komponentendiagramm.....	9
4. Montage	11
5. Bedienung und Einstellung	19
6. Fehlerbehebung	21
7. Reinigung und Pflege	22
8. Technische Spezifikationen	22
9. Elektro- und Elektronikgeräte: Informationen für private Haushalte gemäß § 18 Abs. 4 ElektroG	23
10. EU- Konformitätserklärung	25

1. Allgemeine Betriebs- und Gefahrenhinweise

1.1 Allgemein

Diese Betriebs- und Montageanleitung ist eine wesentliche Hilfe zur sicheren und einwandfreien Funktion des Tisches. Sie ist nur in ihrer Gesamtheit gültig und muss bei Verkauf, Vermietung oder sonstiger Weitergabe des Produktes zum Lieferumfang gehören. Alle Benutzer sind verpflichtet, diese Betriebsanleitung zur Kenntnis zu nehmen und jederzeit zu beachten. Bewahren Sie im Anschluss diese Bedienungsanleitung gut auf, um später bei Bedarf darin nachschlagen zu können. Darüber hinaus sind Ihre länderspezifischen und betrieblichen Vorschriften zur Unfallverhütung und zum Umweltschutz am Arbeitsplatz zu beachten. Diese Anleitung bietet die notwendige Grundlage für einen sicheren und bestimmungsgemäßen Gebrauch.

Anmerkung

- Darstellungen und Abbildungen dienen nur der Referenz und können vom tatsächlichen Produkt abweichen.
- Zur bestimmungsgemäßen Verwendung gehört auch das Beachten aller Hinweise dieser Bedienungsanleitung!

1.2 Bestimmungsgemäße Verwendung

Der Schreibtisch ist ausschließlich für den Einsatz als elektromotorisch höhenverstellbarer Sitz- und Steharbeitsplatz in geschlossenen Räumen konzipiert. Er ist nur für den Gebrauch in privaten Haushalten und nicht für die gewerbliche Verwendung konstruiert. Der Schreibtisch darf nur wie in dieser Bedienungsanleitung beschrieben verwendet werden. Jede andere Verwendung gilt als nicht bestimmungsgemäß und kann zu Sach- oder Personenschäden führen.






Verwenden Sie das Tischgestell niemals zum Heben von Lasten oder Personen. Die Verwendung als Aufstiegshilfe ist bestimmungswidrig. Es darf nur bis zur maximalen Last von 70 kg belastet werden. Der Tisch darf dieser Belastung nicht dauerhaft ausgesetzt sein. Der Hersteller übernimmt keine Haftung für Schäden, die durch nicht bestimmungsgemäßen oder falschen Gebrauch entstanden sind.

Der Schreibtisch ist kein Kinderspielzeug! Lassen Sie Kinder nicht unbeaufsichtigt an das Tischgestell. Kinder können die Gefahren des Tischgestells nicht einschätzen!

2. Sicherheitshinweise

2.1 Symbolerklärung

In dieser Betriebsanleitung werden mehrere Symbole verwendet. Die auf den folgenden Seiten enthaltenen Informationen sind für den bestimmungsgemäßen Gebrauch des elektrisch höhenverstellbaren Schreibtisches und zur Vermeidung von Verletzungen und Sachschäden unerlässlich.

	Dieses Zeichen warnt Sie vor Personen oder Sachschäden.
	Dieses Zeichen warnt Sie vor Verletzungsgefahren durch Elektrizität.
	Dieses Zeichen weist auf eine mögliche Quetschgefahr hin
GEFAHR	Das Signalwort GEFAHR warn Sie vor möglichen schweren Verletzungen und Lebensgefahr.
WARNUNG	Das Signalwort WARNUNG warn Sie vor möglichen Verletzungen und schweren Sachschäden.
ACHTUNG	Das Signalwort ACHTUNG warn Sie vor möglichen leichten Verletzungen und Beschädigungen.
HINWEIS	Dieses Zeichen warnt Sie vor Personen oder Sachschäden.
	Hebt nützliche Informationen für Sie hervor.
	Produkte, die mit diesem Symbol gekennzeichnet sind, erfüllen die Anforderungen der relevanten EU-Richtlinien.

2.2 Sicherheitshinweise



WARNUNG:

- Dieser Schreibtisch darf von Kindern ab 8 Jahren und von Personen deren körperliche oder geistige Fähigkeiten bzw. Wahrnehmungsfähigkeiten eingeschränkt sind oder die über mangelnde Erfahrungen oder Kenntnisse verfügen, nur unter der Voraussetzung benutzt werden, dass sie beaufsichtigt werden und Anweisungen zur sicheren Nutzung des Gerätes erhalten haben und die damit verbundenen Risiken verstehen.
- Der Schreibtisch und seine Anschlussleitungen sind von Kindern unter 8 Jahren fernzuhalten.
- Kinder dürfen nicht mit dem Gerät spielen.
- Reinigung und Benutzerwartung darf nicht durch Kinder unter 8 Jahren durchgeführt werden, es sei denn, sie sind 8 Jahre oder älter und werden beaufsichtigt.
- Unsachgemäße Montage kann zur Beschädigung des Schreibtisches führen.
- Montieren Sie den Schreibtisch auf einer weichen Unterlagen, z.B. einer Decke, um Kratzer zu vermeiden.
- Lassen Sie Reparaturen stets von einer qualifizierten Fachkraft durchführen. Umbauten und Veränderungen an der Steuerung und dem Bedienelement sind nicht gestattet.
- Setzen Sie den Tisch niemals hoher Temperatur oder Witterungseinflüssen aus.
- Es dürfen keine Geräte in explosionsfähiger Atmosphäre betrieben werden.
- Alle Leitungen und Kabel müssen so verlegt werden, dass keine mechanischen Beschädigungen entstehen können (wie z.B. Abscheren, Abrieb, ...).
- Bei Möbel mit beweglichen oder höhenverstellbaren Bauteilen gilt besondere Sorgfalt: Die Kabellängen müssen so bemessen werden, dass beim Verstellen keinerlei Schäden an Kabel und Leitung entstehen können (wie z.B. dehnen, quetschen, ...)
- Für den Betrieb der Steuerung und des Netzteils beträgt die minimal zulässige Umgebungstemperatur
- 0 °C, die maximale 40 °C



WARNUNG:

- Montieren Sie die Steuerung nicht
 - über oder vor Wärmequellen (wie z.B. Heizkörper)
 - nicht an Stellen mit direkter Sonneneinstrahlung
 - nicht in kleinen, unbelüfteten, feuchten Räumen
 - nicht in der Nähe von leicht entzündlichen Materialien
 - nicht in der Nähe von Hochfrequenzgeräten (z.B. Sender, Bestrahlungsgeräte oder ähnliche Geräte)
- Nach 2min. Dauerbetrieb schaltet sich das System automatisch ab und ist erst nach 18min. wieder verwendbar. Damit wird ein Überhitzen des Motors ausgeschlossen.
- Wenn das Produkt sichtbar beschädigt ist, darf es nicht montiert oder weiter benutzt werden.



GEFAHR!

Gefahr durch elektrische Spannung! Kontakt mit elektrischer Spannung kann zu schweren Verletzungen und zum Tod durch Stromschlag führen!

- Steckverbindungen nur in spannungslosem Zustand lösen oder stecken
 - Lassen sie keine Flüssigkeit in das innere der Steuerung oder des Netzteiles eindringen, da sonst elektrische Schläge oder Kurzschlüsse die Folge sein könnten.
 - Die Gehäuse von Steuerung, Säulen, Netzteil und Bedienpaneel dürfen nicht geöffnet werden.
 - Metallteile des Schreibtisches können unter elektrischer Spannung stehen bei Schäden an stromführenden Kabeln und Verbindungen.
- ➔ Erden Sie elektrische Geräte nicht am Schreibtischgestell.



QUETSCH- UND SCHERGEFAHR!

Während der elektrischen Höhenverstellung können Körperteile oder Gegenstände gequetscht oder abgeschert werden.

- Im gesamten Hubbereich ausreichenden seitlichen Abstand (mindestens 25mm) zu allen umgebenden Gegenständen, Wänden usw. einhalten.
- Den Schreibtisch so aufstellen, dass ausreichend Platz für die Hubbewegungen sowie für die Instandhaltungsarbeiten gewährleistet ist.
- Niemals Gegenstände oder Körperteile zwischen feststehende oder bewegliche Teile legen.
- Im Fehlerfall kann es vorkommen, dass sich die Tischplatte bei jedem Losfahrversuch ein Stück bewegt, bevor die Sicherheitsabschaltung einsetzt.
- Der Auffahrschutz (Antikollision) ist kein Personen- / Einklemmschutz! Aus physikalischen Gründen können „weiche“ Hindernisse nur schlecht oder gar nicht erkannt und ausgewertet werden.

2.3 Verhaltensempfehlungen für den Notfall

Wenn ungewöhnliche Ereignisse wie Rauch, Hitze oder ungewöhnliche Geräusche auftreten, dürfen Sie den Tisch nicht mehr verwenden. Unter keinen Umständen sollten Sie in diesen Situationen versuchen, die Bedienelemente zu verwenden. Trennen Sie die Steuerung von der Stromversorgung. Treffen Sie sofort geeignete Maßnahmen, um ein versehentliches Wiedereinschalten zu verhindern. Nehmen Sie den Schreibtisch nicht wieder in Gebrauch, bevor eine erfolgreiche und fachmännische Reparatur durchgeführt wurde. Der Betrieb kann erst nach der Wartung wieder aufgenommen werden.

2.4 Wartung & Instandhaltung

Kontrollieren Sie regelmäßig, ob Stecker und Isolierungen von Kabeln und Leitungen intakt sind. Reparaturen, Wartungen und Reparaturen dürfen nur von speziell geschultem Personal durchgeführt werden. Beschädigte Kabel müssen sofort ersetzt werden. Es dürfen nur Original-Ersatzteile verwendet werden. Die Nutzung des Produktes muss bis zur Reparatur eingestellt werden. Stellen Sie sicher, dass keine Leitungsverbindungen, Kabel, Anschlüsse und Bauteile gelöst werden, solange die Anlage unter Spannung steht, um Stromschläge und Verletzungen zu vermeiden.

2.5 Restrisiken

Das Produkt wird nach dem neuesten Stand der Technik und den anerkannten sicherheitstechnischen Regeln hergestellt. Bei der Benutzung der Maschine bzw. des Produktes, können jedoch durch Unterschätzung der Gefahren einer falschen Verwendung Leib und Leben des Benutzers oder Dritter gefährdet oder der Tisch oder andere Sachwerte beschädigt werden. Deshalb ist es essenziell, dass Sie mit dem Produkt gewissenhaft umgehen und Kinder nicht unbeaufsichtigt lassen. Damit schützen Sie sich und Dritte vor eventuellen Verletzungsgefahren mit schwerwiegenden Folgen.

2.6 Haftungsausschluss

Der Hersteller übernimmt keine Garantie oder Haftung, wenn keine Wartungsarbeiten durchgeführt, eine unsachgemäße Montage oder höhere Gewalt angewendet wird. Zudem übernimmt der Hersteller auch keine Garantie oder Haftung für Schäden an Personen, Tieren oder Sachwerten, die durch eigene Fahrlässigkeit, unsachgemäße Verwendung, Nichtbeachtung oder mangelhafter Beachtung der in dieser Bedingungsanleitung enthaltenen Sicherheitshinweise, verursacht werden.

3. Lieferumfang

3.1 Auspacken

Entnehmen Sie alle Teile aus dem Karton und prüfen Sie das Produkt sofort auf Transportschäden und melden Sie sich ggf. schnellstmöglich bei uns.

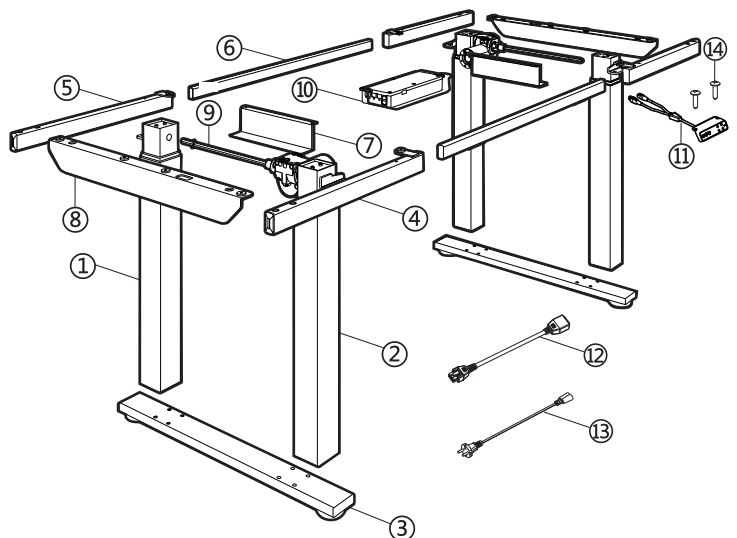
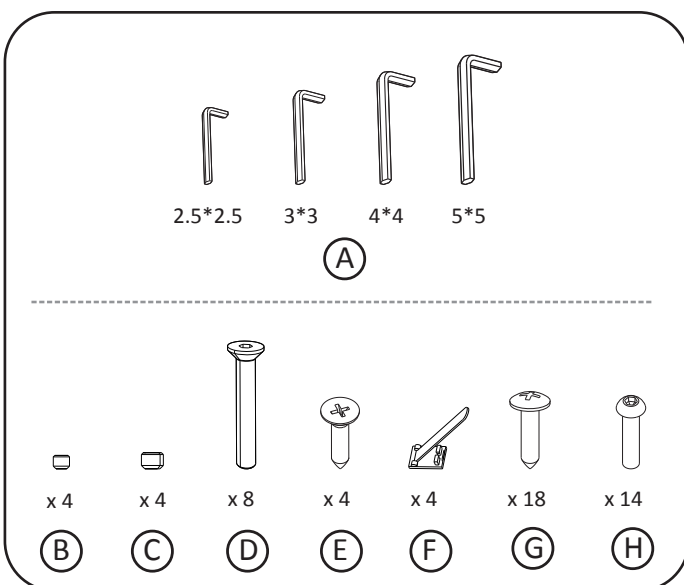
- Entfernen Sie alle Verpackungsteile und vergewissern sich, dass der gesamte Lieferumfang enthalten ist.
- Überprüfen Sie die elektrische Ausrüstung des Schreibtisches. Lose Verbindungen und beschädigte Kabel müssen sofort beseitigt werden.
- Der Stecker des Schreibtisches muss jederzeit leicht zugänglich sein.

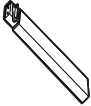
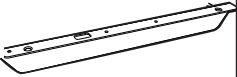
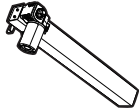


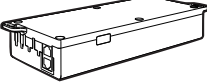
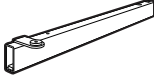
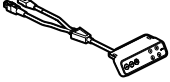





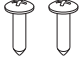


GEFAHR! Lassen Sie Kinder nicht mit der Verpackungsfolie spielen. Es besteht Lebensgefahr durch Erstickung.

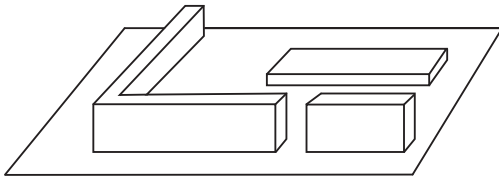
3.2 Enthaltene Teile und Komponentendiagramm

Hinweis: Die nachstehenden Anleitungen dienen nur als Referenz und können in einigen Fällen geringfügig vom tatsächlichen Produkt abweichen. Bitte beziehen Sie sich auf das tatsächliche Produkt für Genauigkeit. Sollte Zubehör fehlen oder Probleme bei der Installation auftreten, wenden Sie sich bitte an den Kundendienst unter support@desqup.de oder 030-62939969.

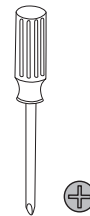


Nr.	Teil	Nr.	Teil
①	Bein1 × 2 	⑧	Seitenhalterung × 2: 
②	Bein2/Motor × 2 	⑨	Übertragungsstange × 2 
③	Sockel × 2 	⑩	Steuerungsbox 
④	Linker Stützbalken × 2 	⑪	Tastatur × 1 
⑤	Rechter Stützbalken × 2 	⑫	DC-Kabel × 1 
⑥	Verbindungsstange × 2 	⑬	AC-Netzkabel × 1 
⑦	Adapterarm × 2 	⑭	ST4.2 × 2 

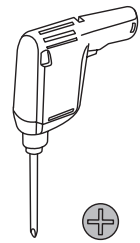
Vorbereitung



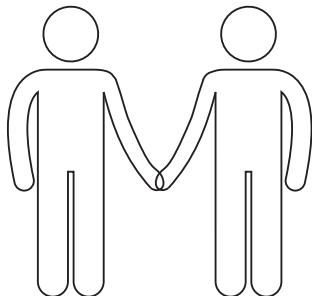
Unterlage verwenden, um Kratzer zu vermeiden.



Oder



Nicht enthalten

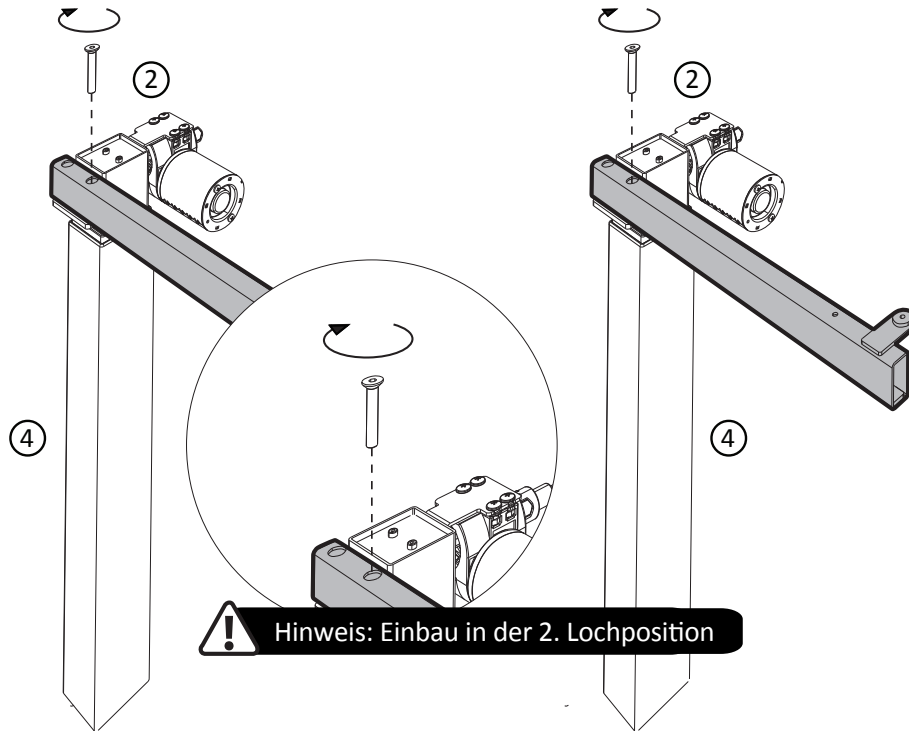
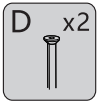
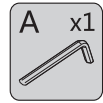


Zwei oder mehr Personen erforderlich.

4. Montage

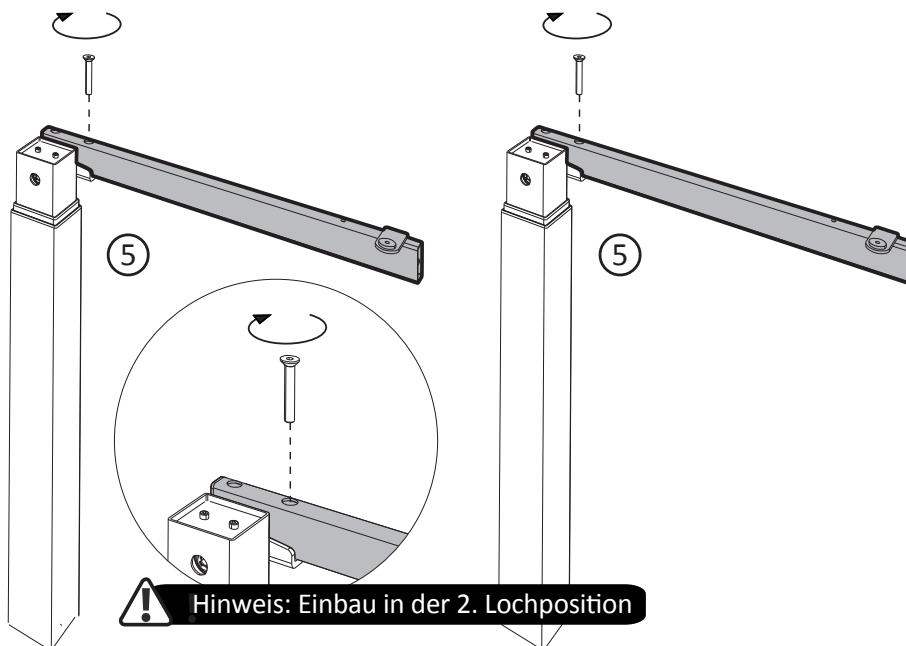
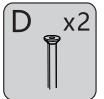
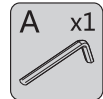
SCHRITT 1

Den linken Stützbalken (4) mit dem Bein (2) verbinden x2



SCHRITT 2

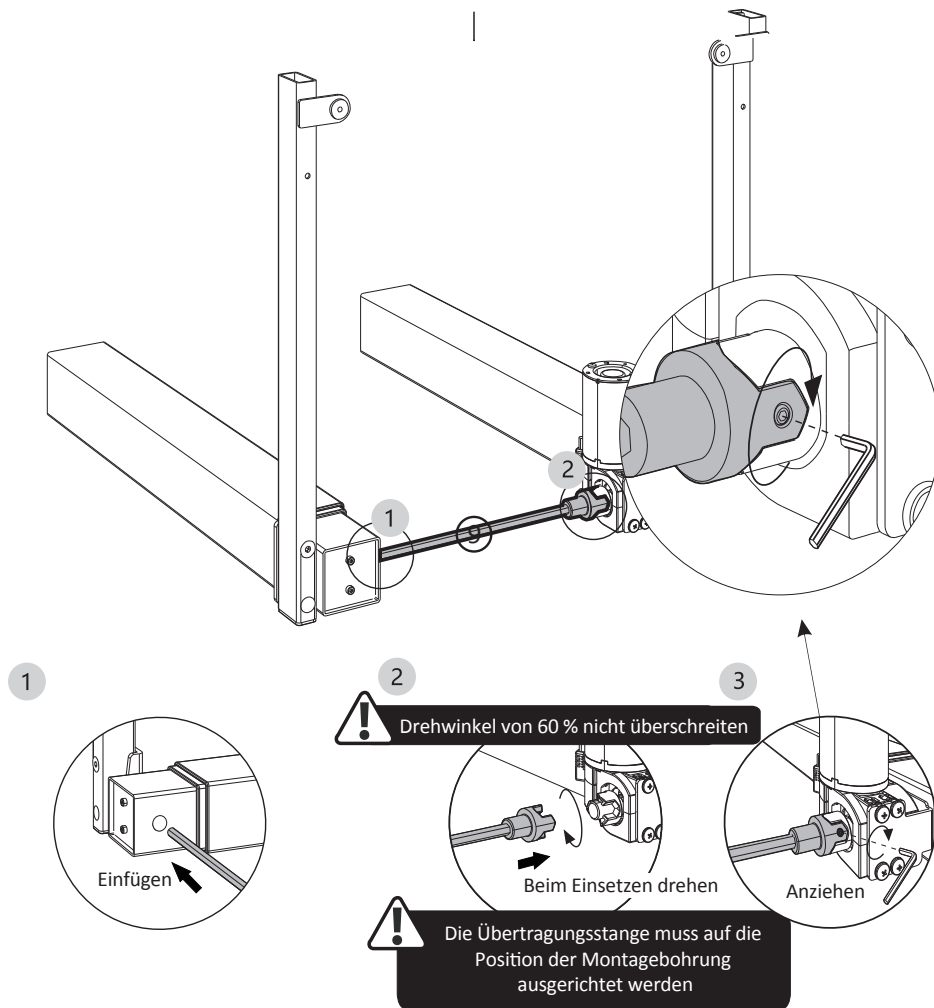
Den rechten Stützbalken (5) mit dem Bein verbinden x2



SCHRITT 3

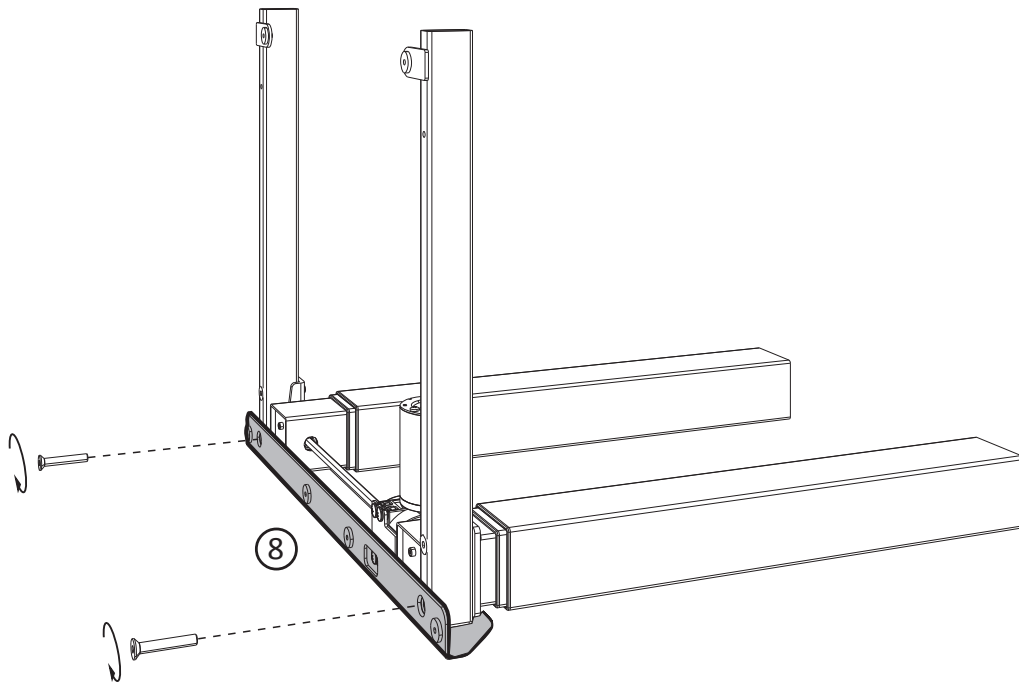
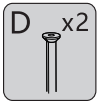
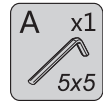
Einbau der Übertragungsstange ⑨

A x1
2.5x2.5



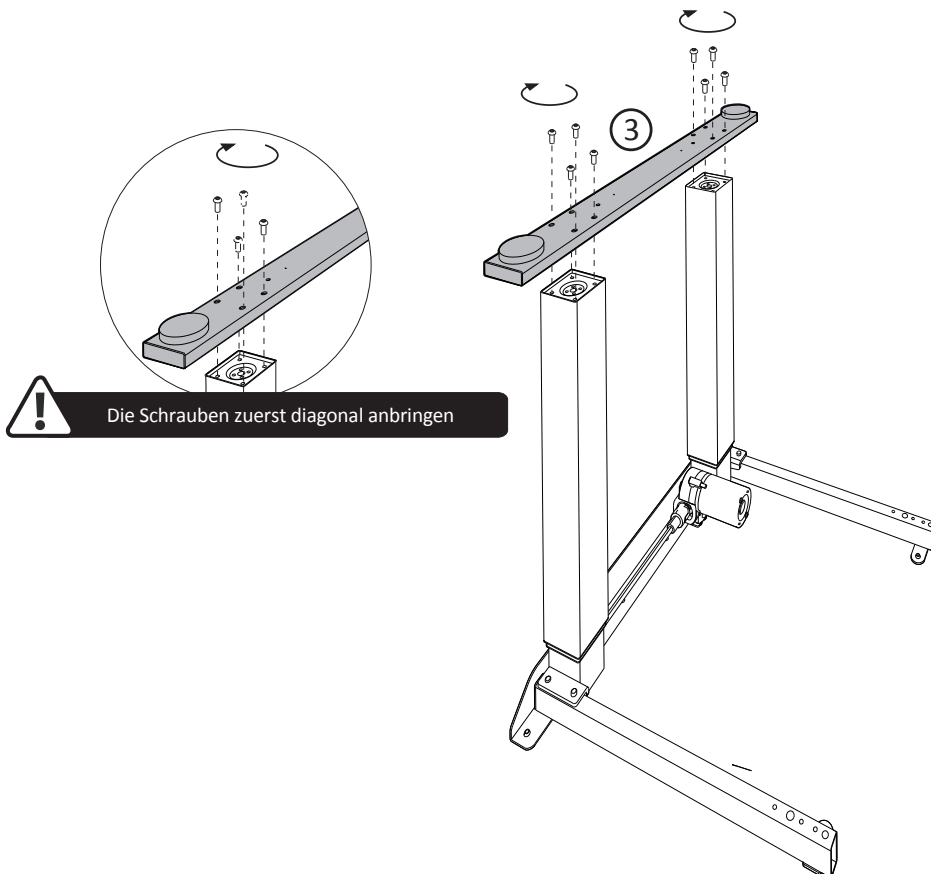
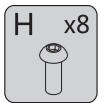
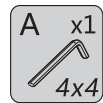
SCHRITT 4

Montage der seitlichen Halterung ⑧



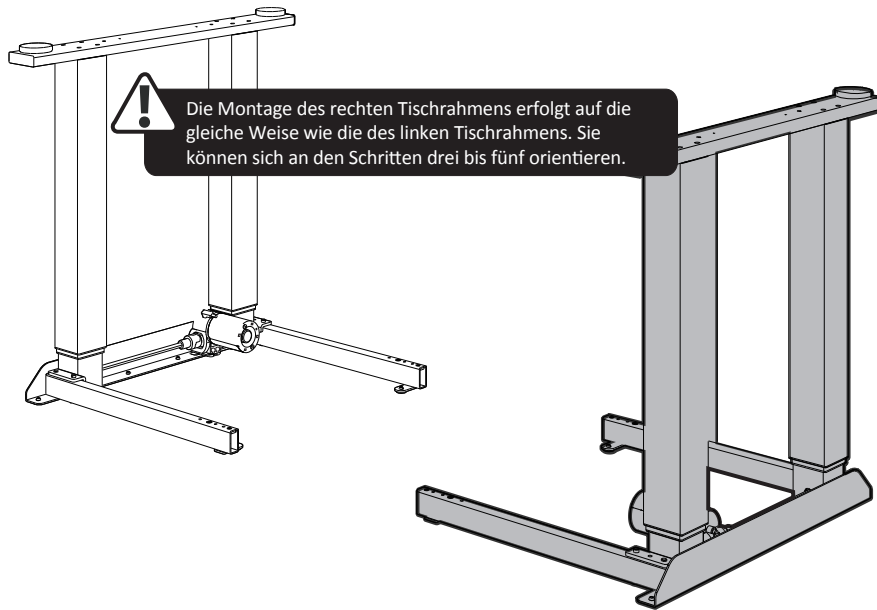
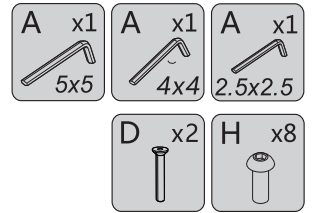
SCHRITT 5

Installation Sockel ③

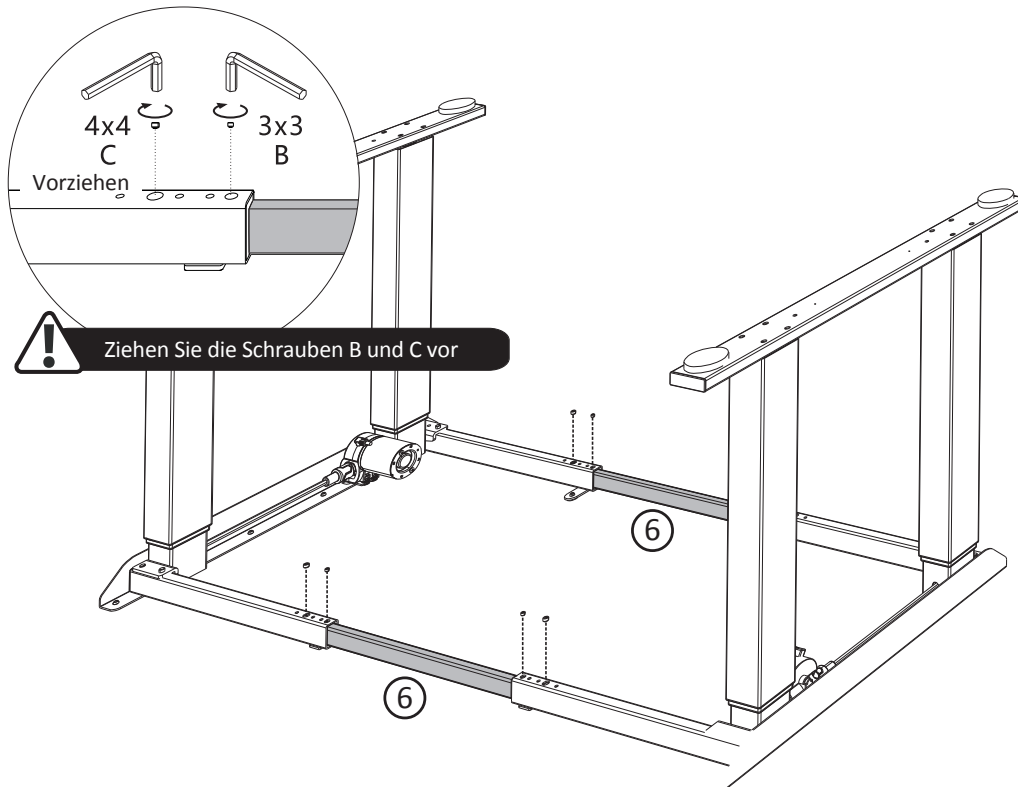
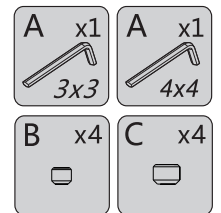


SCHRITT 6

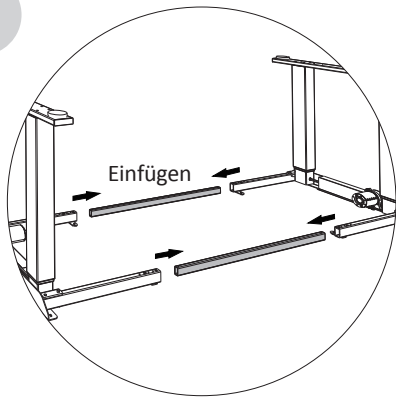
Installation rechtes Tischgestell

**SCHRITT 7**

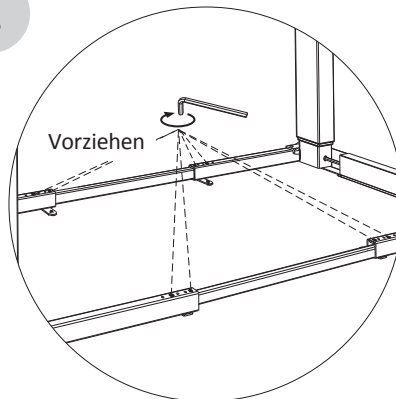
Montieren und befestigen Sie die Verbindungsstange ⑥



1



2

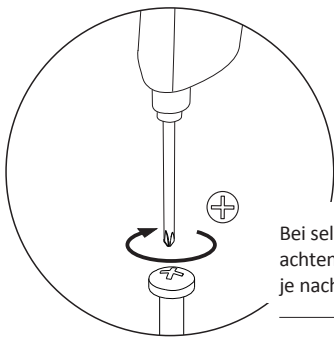


SCHRITT 8

Sichern Sie die Tischplatte und ziehen Sie den Stützbalken ④ ⑤ fest



Eigenes Werkzeug

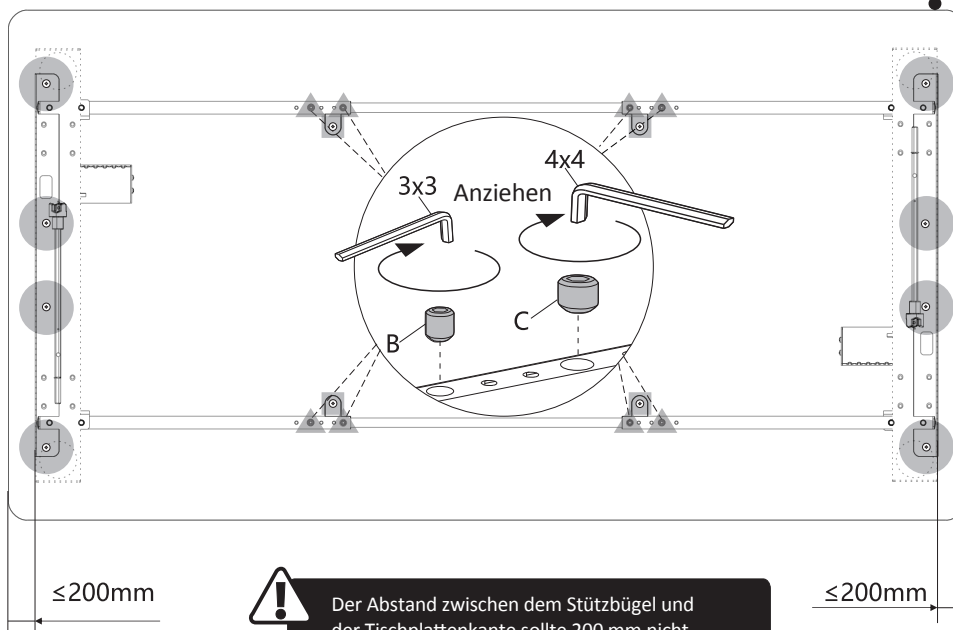


Die Montagereihenfolge für die Schraube ist ● → ■ → ▲

Bei selbstgefertigten Tischplatten ist es wichtig, auf eine ausreichende Festigkeit zu achten. Der Referenzwert liegt bei 200 kg, aber die tatsächliche Tragfähigkeit kann je nach dem spezifischen Material der Tischplatte variieren.



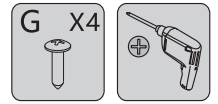
Sie können die Länge des Stützbalkens entsprechend dem tatsächlichen Einsatzszenario anpassen. Sobald Sie die gewünschte Position der Tischplatte bestimmt haben, ziehen Sie die Schrauben B und C fest.



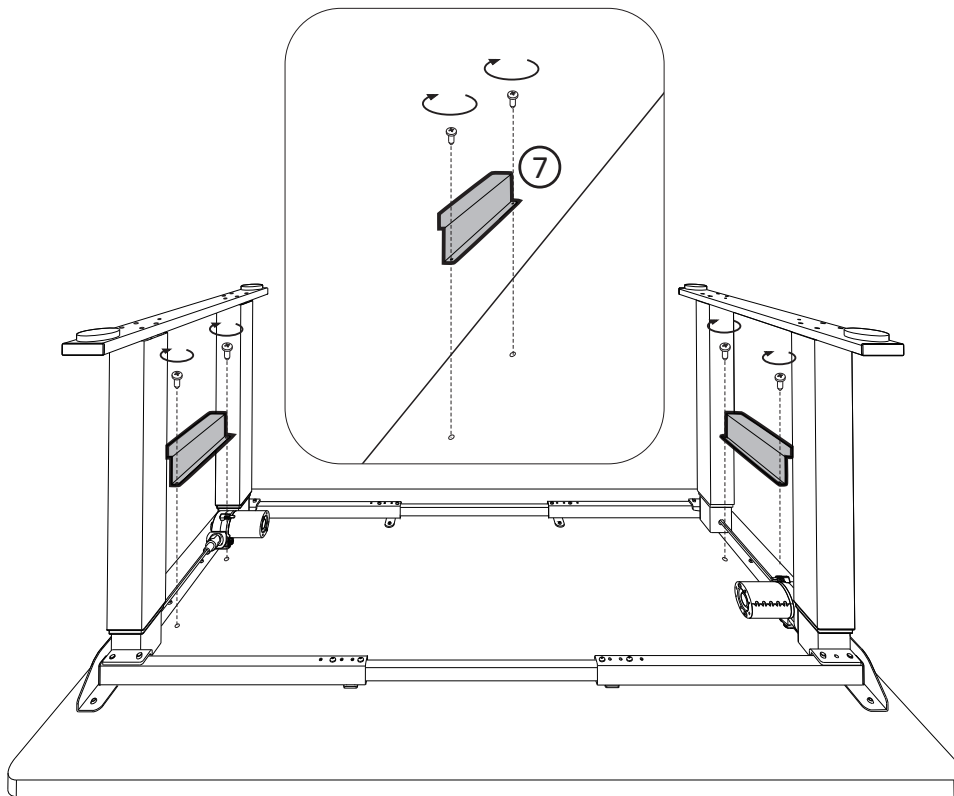
Der Abstand zwischen dem Stützbügel und der Tischplattenkante sollte 200 mm nicht überschreiten.

SCHRITT 9

Montieren des Adapterarms (7)

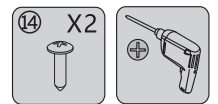


Eigenes Werkzeug



SCHRITT 10

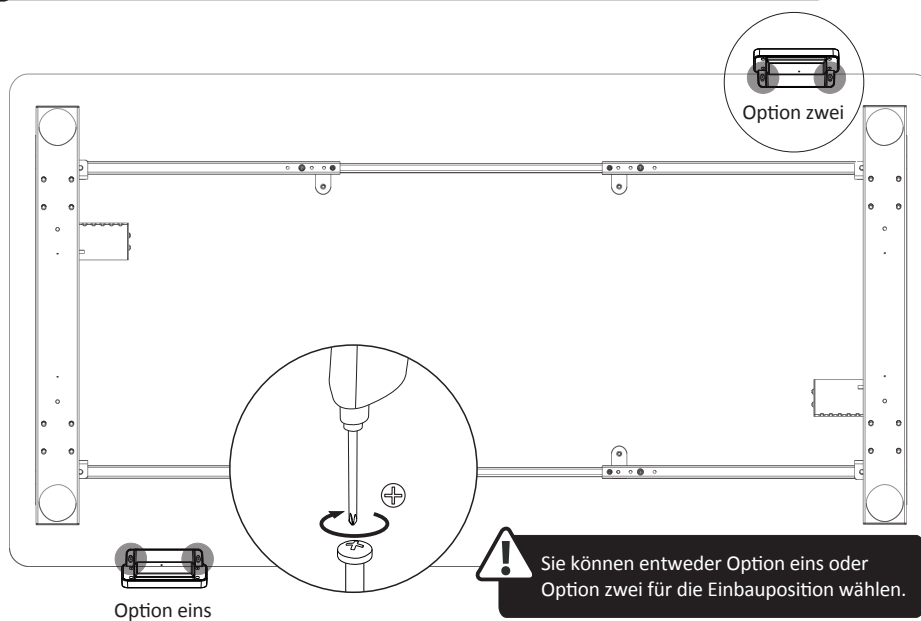
Installieren Sie die Tastatur (11)



Eigenes Werkzeug

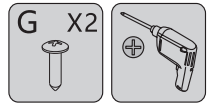


Die Schraube für das Handstück ist einzeln in einem verschließbaren Beutel verpackt.



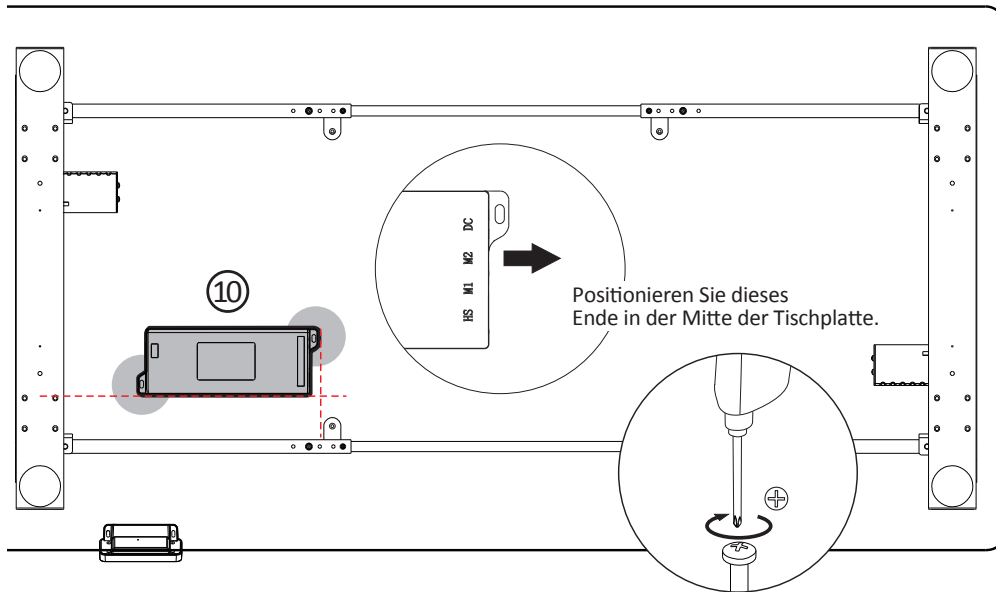
SCHRITT 11

Installieren Sie die Steuerungsbox 10



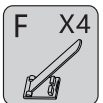
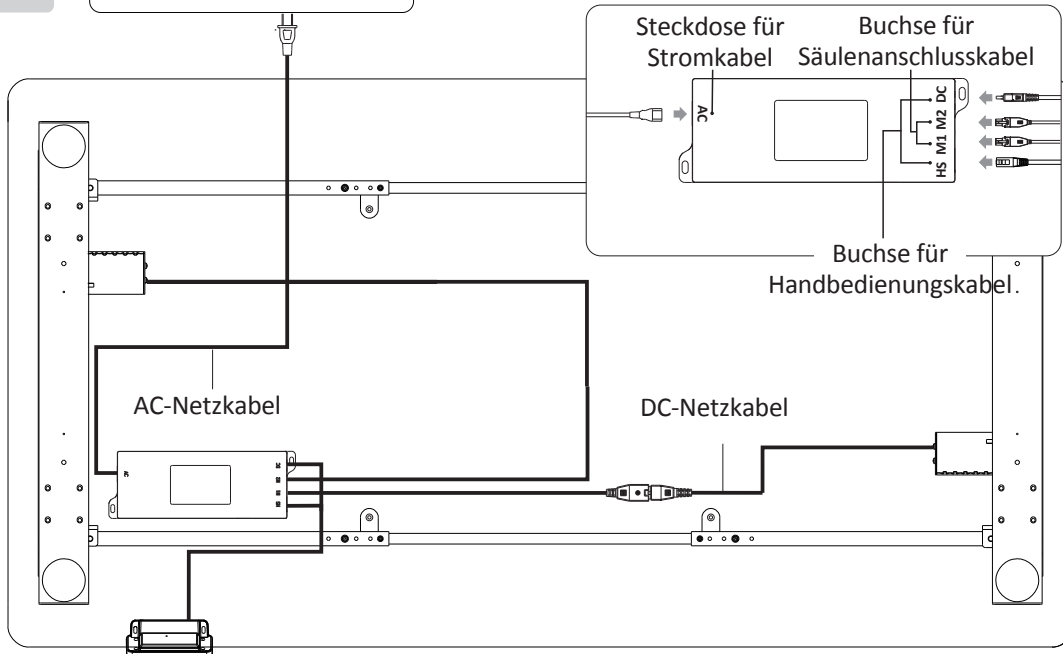
! Montieren Sie die Steuerungsbox in der Position, die durch die gestrichelten Linien in der Zeichnung angegeben ist.

! Bitte bestimmen Sie die Position der Steuerbox anhand der Länge des Verlängerungskabels.

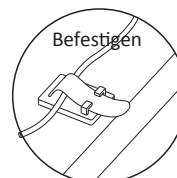
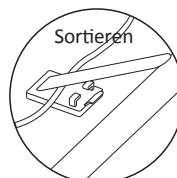
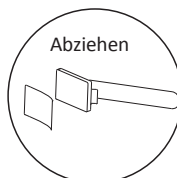


SCHRITT 12

Verbinden Sie die Kabel

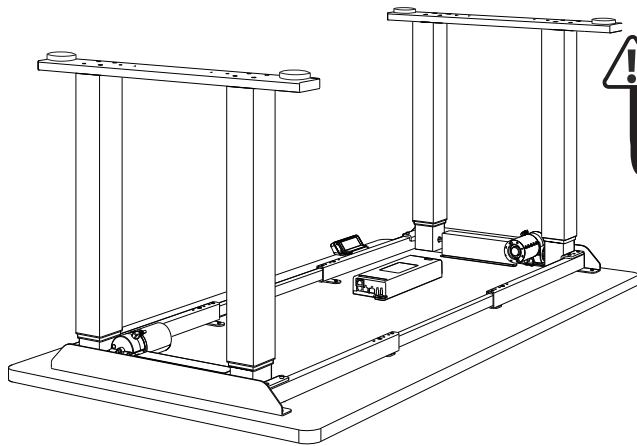


Sie können die Anschlussdrähte mit Kabelbindern an der Tischoberfläche befestigen. Alternativ können Sie auch Schrauben verwenden, um die Kabelbinder zu befestigen und die Kabel zu ordnen.

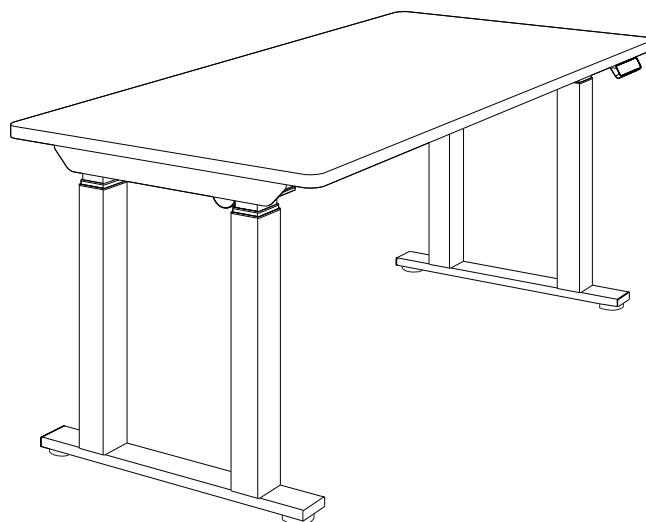
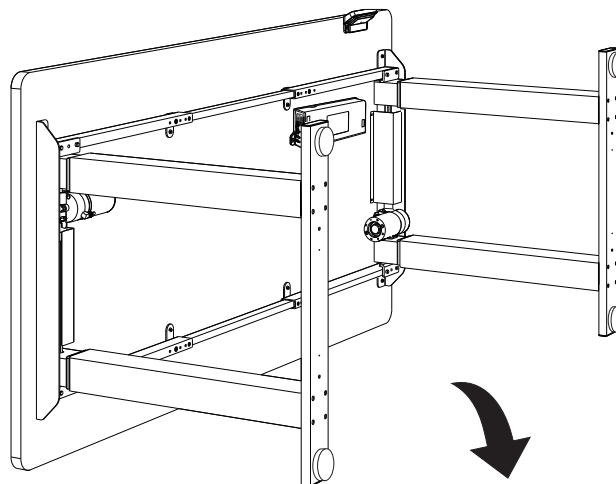


SCHRITT 13

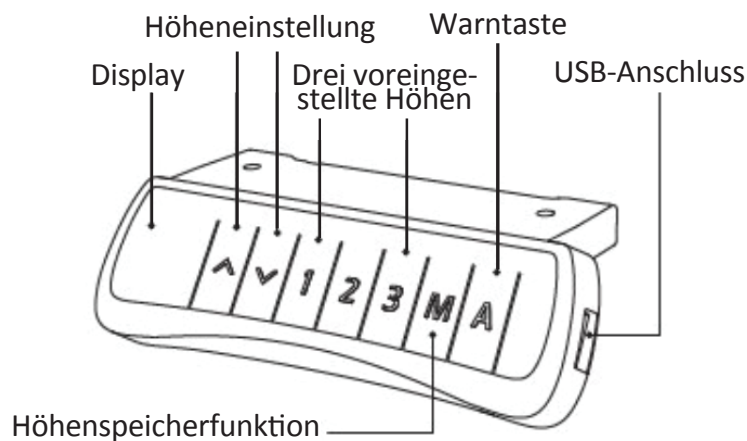
Bitte drehen Sie den Tisch um



Bitte beim Umklappen des Tisches vorsichtig sein und darauf achten, dass Sie den Handschalter nicht einklemmen oder beschädigen. Klappen Sie das Ende mit der Handsteuerung nach oben



5. Bedienung und Einstellung



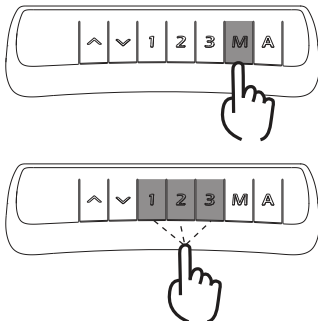
Hinweis

Vergewissern Sie sich, dass keine Hindernisse die Bewegung des Tisches während des Hebevorgangs behindern und stellen Sie sicher, dass alle Kabel lang genug sind, damit sich der Tisch auf und ab bewegen kann.

Vorschlag

Stellen Sie die bequemste Höhe beim Sitzen als "1" und die bequemste Höhe beim Stehen als "2" ein. Weitere voreingestellte Höhen können frei auf andere Höhen eingestellt werden.

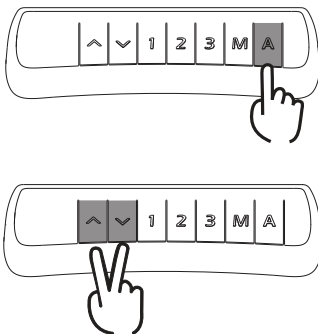
• Höhengpeicherfunktion



a. Benutzen Sie die Auf- und Ab-Taste, um die Höhe der Tischplatte auf die gewünschte Höhe einzustellen, drücken Sie die Speichertaste "M", auf dem Display erscheint "5-", dann drücken Sie die Taste "1", "2" oder "3", um die Höhe zu Position 1, 2 oder 3 zu speichern. Auf dem Display wird die entsprechende Anzeige "5-1", "5-2" oder "5-3" angezeigt.

b. Drücken Sie die Taste "1", "2" oder "3", um den Tisch automatisch auf die zuvor gespeicherte Position einzustellen.

• Erinnerungsfunktion für sitzende Tätigkeit

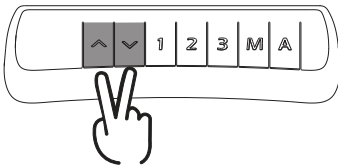


a. Drücken Sie die Taste "A", um die automatische Erinnerungsfunktion zu aktivieren. Auf dem Display erscheint "on" oder "off", um anzuzeigen, dass die Funktion aktiviert ist.

b. 2 Sekunden später blinkt das Display und zeigt die aktuell eingestellte Erinnerungszeit für sitzende Tätigkeiten an. Standardmäßig ist die Zeit für sitzende Tätigkeiten auf 45 Minuten eingestellt und wird als "45" angezeigt. Sobald die Einstellung abgeschlossen ist, können Sie eine beliebige Taste "▲" oder "▼" drücken, um die aktuell eingestellte Zeit zu speichern oder das System speichert die aktuell eingestellte Zeit automatisch, nachdem es 5 Sekunden lang geblinkt hat. Nachdem die Zeiteinstellung gespeichert wurde, startet das System automatisch den Countdown. Während des Countdowns wird der Countdown durch eine beliebige Betätigung zurückgesetzt. Wenn die Zeitanzeige "00" anzeigt, ertönt ein 10-sekündiger Signalton.

- c. Wenn innerhalb von 10 Sekunden eine Taste gedrückt wird, aktiviert das System die automatische Erinnerungsfunktion für den nächsten Countdown, wobei die vom Benutzer in Schritt (b) eingestellte Zeit verwendet wird. Wird innerhalb von 10 Sekunden kein Tastendruck festgestellt, gibt das System nach 5 Minuten einen weiteren Erinnerungsruf aus. Erfolgt dann immer noch kein Tastendruck, schaltet das System die Erinnerungsfunktion ab.
- d. Halten Sie die Taste "A" 3 Sekunden lang gedrückt. Auf dem Display erscheint "OFF" oder "OFF", um anzuzeigen, dass die automatische Erinnerungsfunktion ausgeschaltet ist.

- **Einstellen der Kollisionsempfindlichkeit (optional)**



a. Wenn Sie die Tasten "∧" und "∨" gleichzeitig 5 Sekunden lang gedrückt halten, können Sie die Empfindlichkeit umschalten. Mit einem Tastendruck wird auf die nächste Stufe umgeschaltet, die in 4 Stufen unterteilt ist (A-3, A-2, A-1, A-0)

- Auf dem Display wird "A-0" angezeigt, was bedeutet, dass die Kollisionsschutzfunktion ausgeschaltet ist.
- Auf dem Display wird "A-1" angezeigt, was auf eine geringe Empfindlichkeit hinweist.
- Auf dem Display erscheint "A-2", was eine mittlere Empfindlichkeit anzeigt.
- Auf dem Display wird "A-3" angezeigt, was auf eine hohe Empfindlichkeit hinweist.

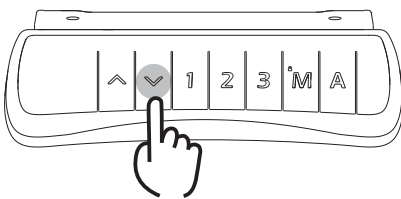
b. Wenn der Tisch während des Auf- oder Abfahrens auf ein Hindernis stößt, prallt er sofort ab und bietet so Schutz.

c. Wenn das Display keinen der oben genannten Codes anzeigt, wenn Sie die Tasten "∧" und "∨" 5 Sekunden lang gleichzeitig gedrückt halten, bedeutet dies, dass keine Kollisionsschutzfunktion vorhanden ist.

- **USB-Ladefunktion**

a. USB Port: QC2.0/QC3.0, 5.0V/9.0V/12.0V, ±5%, Aktuell 1.5A

- **Fehlercode-Verarbeitung**



a. Definition der Reset-Funktion: Die LED-Anzeige zeigt oder "RSt" an. Der Benutzer hält die Pfeiltaste "RSt" nach unten gedrückt, bis sich der Tisch in die unterste Position absenkt und dann bis zum Anschlag zurückfedert. Auf dem Display wird die niedrigste Höhe angezeigt. Nach dem Loslassen "∨" der "∨" Abwärtstaste ist die Rückstellung abgeschlossen und der Tisch kann wieder normal benutzt werden.

b. Wenn das Display "E01" oder "E02" anzeigt, lassen Sie den Tisch bitte mindestens 18 Minuten lang ruhen, bevor Sie ihn wieder in Gebrauch nehmen.

c. Wenn andere Fehlercodes auftreten und die "∨" Taste nicht reagiert, überprüfen Sie bitte, ob das Verbindungskabel unbeschädigt und richtig angeschlossen ist. Trennen Sie das Gerät für mindestens 10 Sekunden von der Stromversorgung und schließen Sie es dann wiedert an. Auf dem LED-Bildschirm wird "RSt" oder "RSt" angezeigt. Halten Sie die Taste zum Zurücksetzen gedrückt.

d. Wenn der Tisch nach Durchführung der oben genannten Schritte immer noch nicht ordnungsgemäß funktioniert, wenden Sie sich bitte an den Kundendienst, um Hilfe zu erhalten.

6. Fehlerbehebung

Die folgenden Tipps sollen Ihnen helfen, die häufigsten Fehler zu erkennen und zu beheben. Wenn der Fehler, auf den Sie gestoßen sind, unten nicht aufgeführt ist, wenden Sie sich bitte an uns:

Kontakt: www.desqup.de/support / E-Mail-Adresse: support@desqup.de

Fehler	Ursache	Behebung
Tisch stoppt plötzlich während der höhen Verstellung	Control Box nicht richtig angebracht	Control Box unter der Tischplatte festschrauben
	Anti-Kollisions-empfindlichkeit zu hoch	Dücker Sie "▲" und "▼" gleichzeitig so lange bis "R-□"
	Steuerungsbox defekt	Wenden Sie sich an unseren Kundensupport.
LED "RSF" wird angezeigt	Zurücksetzen erforderlich	Drücken Sie die Taste "▼", bis der Tisch seine niedrigste Höhe erreicht und zum Stoppen zurückspringt.
LED "E01" oder "E02" wird angezeigt	Max. Einschaltdauer überschritten	Warten Sie ein paar Minuten ab. Achtung: Nach 2 Min. Dauerbetrieb schaltet sich das System automatisch ab und ist erst nach 18 Min. wieder verwendbar.
Tisch fährt nicht	Keine Stromversorgung	Netzkabel in Steckdose einstecken. Ggf, Steckverbindung überprüfen.
Tisch fährt nicht	Keine oder lose Verbindung zu den Antrieben/Seitenteilen	Steckverbindung überprüfen bzw. herstellen.
Tisch fährt nur langsam nach unten	Keine Verbindung zum Bedienteil	Steckverbindung überprüfen bzw. herstellen.
	Max. Hubkraft überschritten	Gewicht reduzieren.
Tasten "▲" und "▼" funktionieren nicht	Antrieb defekt	Wenden Sie sich an unseren Kundensupport.
	Steuereinheit defekt	Wenden Sie sich an unseren Kundensupport.
	Bedienteil defekt	Wenden Sie sich an unseren Kundensupport.
	Steuereinheit muss neu initialisiert werden.	Siehe „Zurücksetzen“ in der Bedienungsanleitung.
	Max. Hubkraft überschritten	Gewicht reduzieren.

7. Reinigung und Pflege

Verwenden Sie zur Reinigung grundsätzlich weiche, leicht angefeuchtete Tücher, die fusselfrei sind. Benutzen Sie zum Reinigen keine Drahtbürste oder andere scheuernde Gegenstände oder Reinigungsmittel.



GEFAHR! Die Steuereinheit, das Bedienteil und das Tischgestell dürfen nur mit einem trockenen oder leicht befeuchteten Tuch gereinigt werden. Es darf keine Flüssigkeit in das System (Steuereinheit, Bedienteil, Kabel und Gestell) gelangen.

Aggressive Reinigungsmittel können Schäden oder Farbveränderungen am Produkt verursachen. Für derartige Schäden übernehmen wir keine Haftung.

Warten Sie den Schreibtisch regelmäßig und überprüfen Sie alle Schraubverbindungen in regelmäßigen Zeitabständen und ziehen Sie diese ggf. nach. Lose Schraubverbindungen führen zu einer Beeinträchtigung der Sicherheit. Überprüfen Sie auch die Anschlüsse, Kabel und Stecker regelmäßig, entstauben Sie diese und vergewissern Sie sich, dass keine Risse oder andere Beschädigungen vorhanden sind.

8. Technische Spezifikationen

Max. Tragfähigkeit	200 kg (Tischplatte nicht inbegriffen)
Max. Geschwindigkeit	25mm/s
Niedrigste Höhe	660mm
Maximale Höhe	1310mm
Maße Tischplatte	Länge: 1200mm-2000mm
	Breite: 700mm-900mm
	Stärke: >18mm

9. Elektro - und Elektronikgeräte: Informationen für private Haushalte gemäß § 18 Abs. 4 ElektroG

Das Elektro- und Elektronikgerätegesetz (ElektroG) enthält eine Vielzahl von Anforderungen an den Umgang mit Elektro- und Elektronikgeräten. Die wichtigsten sind hier zusammengestellt.

1. Getrennte Erfassung von Altgeräten

Elektro- und Elektronikgeräte, die zu Abfall geworden sind, werden als Altgeräte bezeichnet. Besitzer von Altgeräten haben diese einer vom unsortierten Siedlungsabfall getrennten Erfassung zuzuführen. Altgeräte gehören insbesondere nicht in den Hausmüll, sondern in spezielle Sammel- und Rückgabesysteme.

2. Batterien und Akkus sowie Lampen

Besitzer von Altgeräten haben Altbatterien und Altakkumulatoren, die nicht vom Altgerät umschlossen sind, sowie Lampen, die zerstörungsfrei aus dem Altgerät entnommen werden können, im Regelfall vor der Abgabe an einer Erfassungsstelle vom Altgerät zu trennen. Dies gilt nicht, soweit Altgeräte einer Vorbereitung zur Wiederverwendung unter Beteiligung eines öffentlich-rechtlichen Entsorgungsträgers zugeführt werden.

3. Möglichkeiten der Rückgabe von Altgeräten

Besitzer von Altgeräten aus privaten Haushalten können diese bei den Sammelstellen der öffentlich-rechtlichen Entsorgungsträger oder bei den von Herstellern oder Vertreibern im Sinne des ElektroG eingerichteten Rücknahmestellen unentgeltlich abgeben.

Rücknahmepflichtig sind Geschäfte mit einer Verkaufsfläche von mindestens 400 m² für Elektro- und Elektronikgeräte sowie diejenigen Lebensmittelgeschäfte mit einer Gesamtverkaufsfläche von mindestens 800 m², die mehrmals pro Jahr oder dauerhaft Elektro- und Elektronikgeräte anbieten und auf dem Markt bereitstellen. Dies gilt auch bei Vertrieb unter Verwendung von Fernkommunikationsmitteln, wenn die Lager- und Versandflächen für Elektro- und Elektronikgeräte mindestens 400 m² betragen oder die

gesamten Lager- und Versandflächen mindestens 800 m² betragen. Vertreiber haben die Rücknahme grundsätzlich durch geeignete Rückgabemöglichkeiten in zumutbarer Entfernung zum jeweiligen Endnutzer zu gewährleisten.

Die Möglichkeit der unentgeltlichen Rückgabe eines Altgerätes besteht bei rücknahmepflichtigen Vertreibern unter anderem dann, wenn ein neues gleichartiges Gerät, das im Wesentlichen die gleichen Funktionen erfüllt, an einen Endnutzer abgegeben wird. Wenn ein neues Gerät an einen privaten Haushalt ausgeliefert wird, kann das gleichartige Altgerät auch dort zur unentgeltlichen Abholung übergeben werden; dies gilt bei einem Vertrieb unter Verwendung von Fernkommunikationsmitteln für Geräte der Kategorien 1, 2 oder 4 gemäß § 2 Abs. 1 ElektroG, nämlich „Wärmeüberträger“, „Bildschirmgeräte“ oder „Großgeräte“ (letztere mit mindestens einer äußeren Abmessung über 50 Zentimeter). Zu einer entsprechenden Rückgabe-Absicht werden Endnutzer beim Abschluss eines Kaufvertrages befragt. Außerdem besteht die Möglichkeit der unentgeltlichen Rückgabe bei Sammelstellen der Vertreiber unabhängig vom Kauf eines neuen Gerätes für solche Altgeräte, die in keiner äußeren Abmessung größer als 25 Zentimeter sind, und zwar beschränkt auf drei Altgeräte pro Geräteart.

4. Datenschutz-Hinweis

Altgeräte enthalten häufig sensible personenbezogene Daten. Dies gilt insbesondere für Geräte der Informations- und Telekommunikationstechnik wie Computer und Smartphones. Bitte beachten Sie in Ihrem eigenen Interesse, dass für die Löschung der Daten auf den zu entsorgenden Altgeräten jeder Endnutzer selbst verantwortlich ist.

5. Bedeutung des Symbols „durch gestrichene Mülltonne“



Das auf Elektro- und Elektronikgeräten regelmäßig abgebildete Symbol einer durchgestrichenen Mülltonne weist darauf hin, dass das jeweilige Gerät am Ende seiner Lebensdauer getrennt vom unsortierten Siedlungsabfall zu erfassen ist.

10. EU- Konformitätserklärung

(Gemäß der Norm EN ISO/IEC 17050-1)



No Erklärung: DOCIP 1659898

Name und Anschrift des Herstellers oder seines Bevollmächtigten: DESQUP OÜ
Sakala tn 7-2,
Tallinn 10141,
Estland

DIE ALLEINIGE VERANTWORTUNG FÜR DIE AUSSTELLUNG DIESER KONFORMITÄTSEKTLÄRUNG TRÄGT:

Name und Anschrift des Herstellers: DESQUP OÜ
Sakala tn 7-2,
Tallinn 10141,
Estland

Produktidentifikation: Elektrisch höhenverstellbarer Schreibtisch, netzbetrieben
Modell:
101-B, 101-W, 101-G, 102-B, 102-W, 102-G, 106-B, 106-G,
106-W, 111-B, 111-W, 111-G

DER OBEN BESCHRIEBENE GEGENSTAND DER ERKLÄRUNG ERFÜLLT:

EU-Gemeinschaftsrecht Machinery Directive 2006/42/EC
Restriction of Hazardous Substances (RoHS) Directive 2011/65/EU
Electromagnetic Compatibility (EMC) Directive 2014/30/EU

Harmonisierte Normen Safety of machinery
EN ISO 12100:2010

Safety of electrical equipment
EN 60335-1:2012 + AC:2014 + A11:2014 + A13:2017 + A1:2019 + A2:2019 + A14:2019 + A15:2021

Exposure of humans to electromagnetic fields (EMF)
EN 12198-1:2000+A1:2008

Electromagnetic Compatibility (EMC)
EN 55014-1:2017 + A11:2020 + EN IEC 55014-1:2021
EN 55014-2:2015 + EN IEC 55014-2:2021 + EN 55014-2:1997 + AC:1997 + A1:2001 + A2:2008
EN 61000-3-2:2014 + EN IEC 61000-3-2:2019 + A1:2021
EN 61000-3-3:2013 + A1:2019 + A2:2021 + A2:2021/AC:2022-01

Restricted substances in electrical products
EN IEC 63000:2018

UNTERZEICHNET FÜR UND IM NAMEN VON:

Ort und Datum der Ausstellung: Koh Phangan, 28.12.2023

Unterschrift:

Name, Funktion: Julius Junfert, Inhaber

Name des Unternehmens: DESQUP OÜ